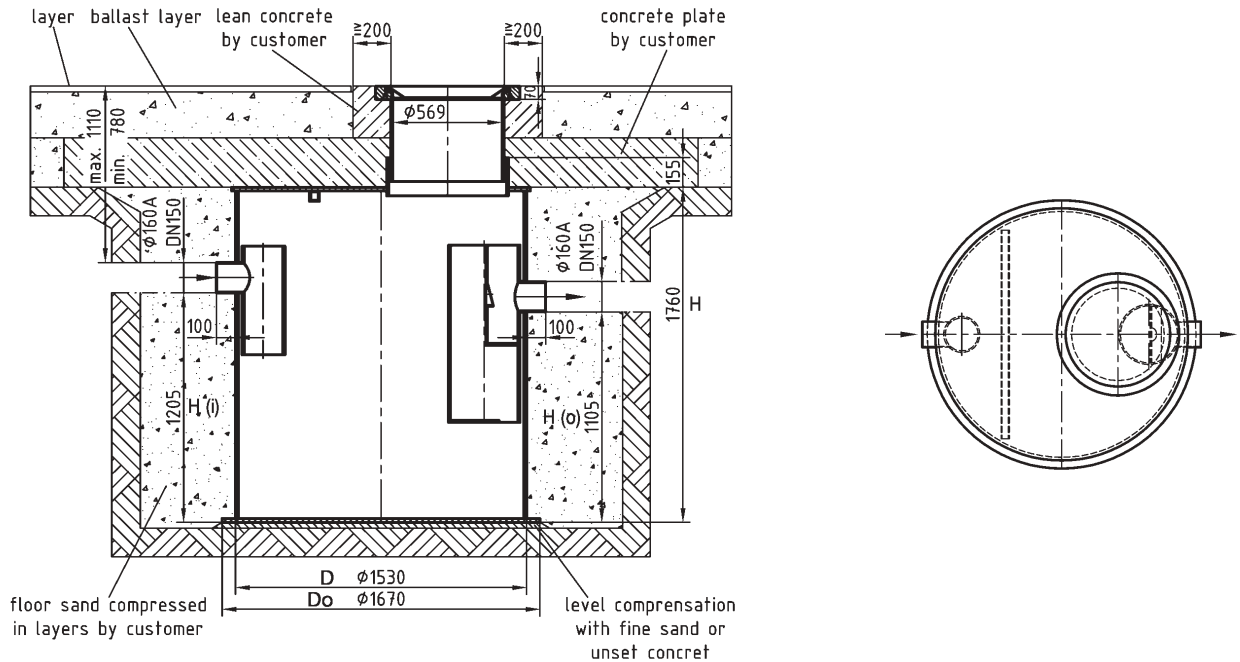


ΛΙΠΟΣΥΛΛΕΚΤΗΣ ΓΙΑ ΤΟΠΟΘΕΤΗΣΗ ΜΕΣΑ ΣΤΟ ΕΔΑΦΟΣ

ΑΝΟΞΕΙΔΩΤΟΣ Ή ΑΠΟ ΠΟΛΥΑΙΘΥΛΕΝΙΟ HDPE



Απεικονίζεται ο υπόγειος NS 7 από HDPE, 327 00 46

ΤΕΧΝΙΚΑ ΧΑΡΑΚΤΗΡΙΣΤΙΚΑ

Στρογγυλός λιποσυλλέκτης από ανοξείδωτο χάλυβα V4A (AISI 316Ti 1.4571) ή από πολυαιθυλένιο HDPE για τοποθέτηση μέσα στο έδαφος, με ενσωματωμένο λασποσυλλέκτη. Η χωρητικότητα του λασποσυλλέκτη είναι 100L x NS. Κατασκευασμένος κατά DIN EN 1825. Οι σωλήνες εισόδου και εξόδου συνδέονται με σωλήνες HT, KG, PE, SML και με ανοξείδωτους BASIKA χωρίς μούφα. Διαθέτει επέκταση από ανοξείδωτο χάλυβα ή αντίστοιχα από πολυαιθυλένιο HDPE με ρυθμιζόμενο ύψος έως 800mm και στεγανό χυτοσιδηρό κάλυμμα γεμισμένο με μπετόν, κλάσης B125. Όλοι οι λιποσυλλέκτες εκτός από τα μεγέθη NS 1, 15, 20, 25 διαθέτουν ενσωματωμένο σημείο δειγματοληψίας.

Προαιρετικός εξοπλισμός:

Κάλυμμα D400, επέκταση μεγαλύτερη κατά 400mm, φρεάτιο δειγματοληψίας "G" (βλ. σελ. 57).

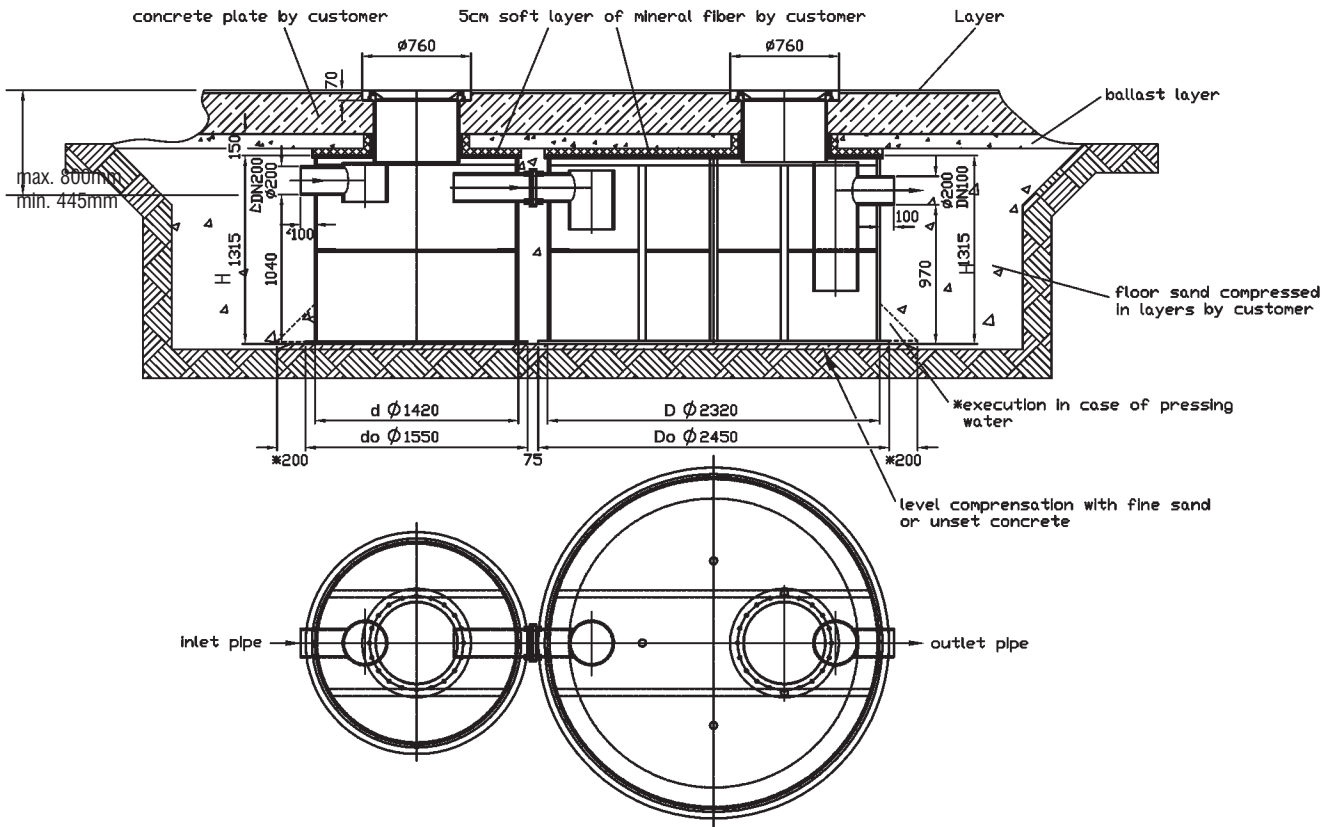
NS (L/sec)	Υλικό	Κωδικός	Χωρητικότη. Λίπους (L)*	Χωρητικότη. Λάσπης (L)	Συνολ. Χωρητικότη. (L)	D (mm)	Do (mm)	Ύψος H (mm)	Ύψος H(i) (mm)	Ύψος H(o) (mm)	DN/Φ	€/ Τεμ.
1	HDPE	41.01.12-GR	80	100	370	820	910	1250	865	795	100	
2	Ανοξείδωτος HDPE	84.02.00-GR 41.02.12-GR	164	200	720	1008 1020	1170 1170	1530	1005	905	100/110	
4	Ανοξείδωτος HDPE	84.04.00-GR 41.04.12-GR	164	400	920	1008 1020	1170 1170	1530	1225	1155	100/110	
7	Ανοξείδωτος HDPE	84.07.00-GR 41.07.12-GR	406	700	1970	1508 1530	1670 1670	1760	1205	1105	150/160	
10	Ανοξείδωτος HDPE	84.10.00-GR 41.10.12-GR	406	1000	2250	1508 1530	1670 1670	1760	1365	1265	150/160	

Σημ. Για τον προαιρετικό εξοπλισμό των λιποσυλλεκτών παρακαλώ δείτε σελ. 57

\* Δυναμικότητα αποθήκευσης λίπους

**ΛΙΠΟΣΥΛΛΕΚΤΗΣ ΓΙΑ ΤΟΠΟΘΕΤΗΣΗ ΜΕΣΑ ΣΤΟ ΕΔΑΦΟΣ ΑΠΟ ΠΟΛΥΑΙΘΥΛΕΝΙΟ (HDPE)**

**ΜΕ ΛΑΣΠΟΣΥΛΛΕΚΤΗ ΠΟΥ ΠΡΟΗΓΕΙΤΑΙ**



Απεικονίζεται ο υπόγειος NS 15 από HDPE

**ΤΕΧΝΙΚΑ ΧΑΡΑΚΤΗΡΙΣΤΙΚΑ**

Στρογγυλός λιποσυλλέκτης από πολυαιθυλένιο (HDPE) για εγκατάσταση μέσα στο έδαφος. Κατασκευασμένος σύμφωνα με το πρότυπο DIN 4040. Με λασποσυλλέκτη που προηγείται του λιποσυλλέκτη. Η χωρητικότητα του λασποσυλλέκτη είναι 100L x NS. Διαθέτει επέκταση από πολυαιθυλένιο (HDPE) με ρυθμιζόμενο ύψος έως 800mm και στεγανό χυτοσιδηρό κάλυμμα γεμισμένο με μπετόν κλάσης B125 που εμποδίζει τη διαρροή των οσμών. Κατά παραγγελία η επέκταση διατίθεται και από ανοξείδωτο χάλυβα με κάλυμμα σε κλάση D400.

NS (L/sec)	Κωδικός	Λασποσυλλέκτης				Λιποσυλλέκτης				Συνολική Χωρητ/τα L	Συνολικό Υψος (mm)	Ύψος H (mm)	a (mm)	c (mm)	DN / Φ (mm)	€ / Τεμ.
		L	Kg	d (mm)	do (mm)	L	Kg	D (mm)	DO (mm)							
15	41.15.12	1500	140	1420	1550	3.800	270	2320	2450	5300	2170	1315	1040	970	200/210	*
20	41.20.12	2000	180	1540	1670	6.300	330	2700	2830	8300	2370	1540	1240	1170	200/210	*
25	41.25.12	2500	210	1690	1820	7.900	400	3000	3130	10400	2370	1540	1240	1170	200/210	*

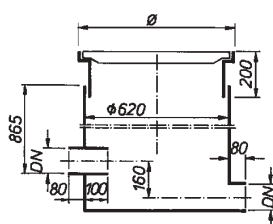
Σημ.: - Κατόπιν ζήτησης διατίθενται επίσης και μεγαλύτερα συστήματα σε παράλληλη εγκατάσταση  
 - Για τον προαιρετικό εξοπλισμό των λιποσυλλεκτών παρακαλώ δείτε σελ. 57

\*Τιμή κατόπιν ζήτησης

ΠΡΟΑΙΡΕΤΙΚΟΣ ΕΞΟΠΛΙΣΜΟΣ ΓΙΑ ΥΠΟΓΕΙΟΥΣ ΛΙΠΟΣΥΜΛΕΚΤΕΣ

ΑΠΟ HDPE

Περιγραφή	Κωδικός	€ / Τεμ.
Κάλυμμα D400 / Φ 730mm με επέκταση από ανοξείδωτο χάλυβα	329 00 87 / 94.00.00-GR	
Επέκταση 400mm από HDPE	339 00 18	

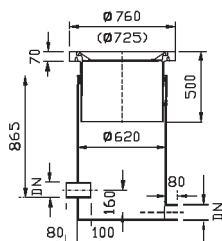


Φρεάτιο δειγματοληψίας "G"

NS	DN	Φ (mm)	Κωδικός	€ / Τεμ.
1, 2, 4	100	110	329 01 14	*
7, 10	150	160	329 01 15	*
15, 20, 25	200	200	48.36.00-A	*

ΑΠΟ ΑΝΟΞΕΙΔΩΤΟ ΧΑΛΥΒΑ

Περιγραφή	Κωδικός	€ / Τεμ.
Κάλυμμα D400 / Φ 725mm με επέκταση από ανοξείδωτο χάλυβα	94.00.00-GR	
Επέκταση 400mm από ανοξείδωτο χάλυβα	329 00 88	



Φρεάτιο δειγματοληψίας "G"

NS	DN	Φ (mm)	Κωδικός	€ / Τεμ.
1, 2, 4	100	110	329 00 61	*
7, 10	150	160	329 00 62	*
15, 20, 25	200	200	98.32.00	*

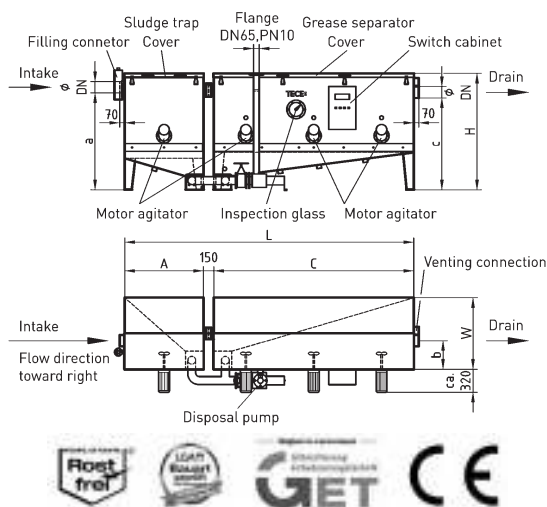
\*Τιμή κατόπιν ζήτησης

ΕΠΙΔΑΠΕΔΙΟΣ ΑΝΟΞΕΙΔΩΤΟΣ ΛΙΠΟΣΥΛΛΕΚΤΗΣ

PREMIUM: ΓΙΑ ΗΜΙΑΥΤΟΜΑΤΟ ΑΔΕΙΑΣΜΑ



Απεικονίζεται NS 10, 320 00 43 (Δ)



ΤΕΧΝΙΚΑ ΧΑΡΑΚΤΗΡΙΣΤΙΚΑ

Ο λιποσυλλέκτης είναι κατασκευασμένος από ανοξείδωτο χάλυβα τύπου V4A (1.4571 / 316Ti) με λασποσυλλέκτη που προηγείται, για επιδαπέδια τοποθέτηση σε εσωτερικούς χώρους. Έχει Αριθμό Εγκρισης Z-54.6-193 και είναι κατασκευασμένος σύμφωνα με το DIN EN 4040-100. Το καπάκι είναι στεγανό, ασφαλίζει με μεταλλικά κλιπ και έχει τοιμούχα η οποία εμποδίζει τις οσμές. Διαθέτει παράθυρο παρακολούθησης της στάθμης του λίπους, διαμέτρου 200mm, με χειροκίνητο υαλοκαθαριστήρα και αντλία εκκένωσης με αντιπλημμυρική προστασία IP 68, 400V, 50 Hz, 2,3kW, 4,0A, παροχή 21m³ στα 10μ (για NS 10). Διαθέτει εξωτερικό σωλήνα εκκένωσης από ανοξείδωτο χάλυβα DN 65 PN 10 που φτάνει ως το άνω χείλος του λιποσυλλέκτη. Διαθέτει μονάδα ανεφοδιασμού νερού κατά DIN 1988-4. Ο πίνακας ελέγχου είναι μεταλλικός με βαθμό προστασίας IP 53 κατά VDE και διαθέτει επαφή για σύνδεση με το σύστημα διαχείρισης του κτιρίου (BMS). Η λειτουργία της εκκένωσης (αναδευτήρας-αντλία) γίνεται πιέζοντας διαδοχικά τους αντίστοιχους διακόπτες στον πίνακα ελέγχου. Ο ανεφοδιασμός του λιποσυλλέκτη με νερό γίνεται χειροκίνητα με βάνα.

Στην περίπτωση που ο λιποσυλλέκτης θα διαθέτει δείκτη στάθμης λίπους με αισθητήρα (floating contact BMS) θα πρέπει η πηγή ενέργειας να τοποθετηθεί περίπου 0.5m πάνω από το χαμηλότερο σημείο του πίνακα έλεγχου για να λειτουργήσει το σύστημα. Στην περίπτωση που θα χρησιμοποιηθεί τηλεχειριστήριο τότε η γραμμή σύνδεσης πρέπει να τοποθετηθεί περίπου 0.5m πάνω από το χαμηλότερο σημείο του πίνακα έλεγχου στη μία πλευρά και περίπου 0.5m πάνω από το χαμηλότερο σημείο του τηλεχειριστηρίου στην άλλη πλευρά.

Σημ.: Κατόπιν ζήτησης διατίθενται επίσης και μεγαλύτεροι λασποσυλλέκτες ή συστήματα για παράλληλη εγκατάσταση, π.χ. 2 x NS 20 = NS 40

NS (L/sec)	Λασποσυλ. L	Λιποσυλ. Kg	Συν/κη Χωρητ/τα Δοχείων (L)	L (mm)	A (mm)	W (mm)	C (mm)	H (mm)	DN/Φ (mm)	a (mm)	b (mm)	c (mm)	Συν/κή διάσταση εγκατ/σης CxVxH (mm)	kW	Κατ/υση Ροής	Κωδικός	€	
2	200	130	85 240	715	1440	450	700	840	1630	100/110	1315	350	1245	840x 700x1630	4,5	Δ	320 00 40	*
																A	320 10 40	
4	400	140	170 320	1465	2200	550	800	1500	1630	100/110	1315	400	1245	1500x 800x1630	4,5	Δ	320 00 41	*
																A	320 10 41	
7	700	180	295 450	2450	3580	950	800	2480	1630	150/160	1335	400	1265	2480x 800x1630	5,6	Δ	320 00 42	*
																A	320 10 42	
10	1000	215	425 530	3480	4050	1100	1000	2800	1630	150/160	1355	400	1265	2800x1000x1630	6,7	Δ	320 00 43	*
																A	320 10 43	
15	1500	260	685 610	5280	4330	1200	1492	2980	1630	200/210	1305	400	1235	2980x1492x1630	6,7	Δ	320 00 44	*
																A	320 10 44	
20	2000	330	1150 970	8000	5440	1300	1870	3990	1630	200/210	1305	400	1235	3990x1870x1630	7,8	Δ	320 00 45	*
																A	320 10 45	
25	2500	390	1450 1165	9500	5440	1300	2330	3990	1630	200/210	1305	400	1235	3990x2330x1630	7,8	Δ	320 00 46	*
																A	320 10 46	

Σημ. Για τον προαιρετικό εξοπλισμό των λιποσυλλεκτών παρακαλώ δείτε σελ. 72-75

\* Τιμή κατόπιν ζήτησης

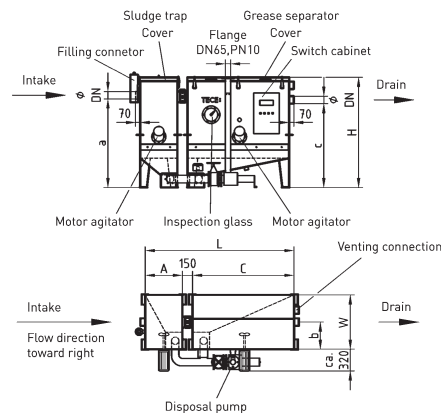
\*\* Δυναμικότητα αποθήκευσης λίπους

ΕΠΙΔΑΠΕΔΙΟΣ ΑΝΟΞΕΙΔΩΤΟΣ ΛΙΠΟΣΥΛΛΕΚΤΗΣ

PREMIUM PLUS: ΓΙΑ ΑΥΤΟΜΑΤΟ ΑΔΕΙΑΣΜΑ



Απεικονίζεται PREMIUM PLUS, NS 4, 320 00 62 (Δ)



ΤΕΧΝΙΚΑ ΧΑΡΑΚΤΗΡΙΣΤΙΚΑ

Ο λιποσυλλέκτης είναι κατασκευασμένος από ανοξείδωτο χάλυβα τύπου V4A (1.4571 / 316Ti) με λασποσυλλέκτη που προηγείται, για επιδαπέδια τοποθέτηση σε εσωτερικούς χώρους. Έχει Αριθμό Εγκρισης Z-54.6-193 σύμφωνα με το DIN EN 4040-100. Διαθέτει στεγανό καπάκι που ασφαλίσει με μεταλλικά κλιπ και έχει τσιμούχα η οποία εμποδίζει τις οσμές. Η εκκένωση γίνεται πλήρως αυτόματα και η διαδικασία της εκκένωσης ξεκινάει με το πάτημα μόνο ενός κουμπιού αφού έχει συνδεθεί το βυτιοφόρο με το σωλήνα εκκένωσης. Ένας πιεσοστάτης που εντοπίζει τυχόν μεταβολές στην πίεση σε συνδυασμό με το πρόγραμμα έλεγχου, καθορίζει τη λειτουργία των αναδευτήρων στο λασποσυλλέκτη και λιποσυλλέκτη, καθώς επίσης και της αντλίας εκκένωσης και της ηλεκτροβάνας στη μονάδα ανεφοδιασμού φρέσκου νερού. Διαθέτει παράθυρο παρακολούθησης της στάθμης του λίπους, διαμέτρου 200mm, με χειροκίνητο υαλοκαθαριστήρα και αντλία εκκένωσης με αντιπλημμυρική προστασία IP 68, 400V, 50 Hz, 2,3kW, 4,0A, παροχή 21m<sup>3</sup> στα 10μ (για NS 4). Διαθέτει εξωτερικό σωλήνα εκκένωσης από ανοξείδωτο χάλυβα DN 65 PN 10 που φτάνει ως το άνω χείλος του λιποσυλλέκτη. Διαθέτει μονάδα ανεφοδιασμού νερού κατά DIN 1988-4. Ο πίνακας ελέγχου είναι μεταλλικός με βαθμό προστασίας IP 53 κατά VDE και διαθέτει επαφή για σύνδεση με το σύστημα διαχείρισης του κτιρίου (BMS). Στην περίπτωση που ο λιποσυλλέκτης θα διαθέτει δείκτη στάθμης λίπους με αισθητήρα (floating contact BMS) θα πρέπει η πηγή ενέργειας να τοποθετηθεί περίπου 0.5m πάνω από το χαμηλότερο σημείο του πίνακα έλεγχου για να λειτουργήσει το σύστημα. Στην περίπτωση που θα χρησιμοποιηθεί τηλεχειριστήριο τότε η γραμμή σύνδεσης πρέπει να τοποθετηθεί περίπου 0.5m πάνω από το χαμηλότερο σημείο του πίνακα έλεγχου στη μία πλευρά και περίπου 0.5m πάνω από το χαμηλότερο σημείο του τηλεχειριστηρίου στην άλλη πλευρά.

Σημ.: Κατόπιν ζήτησης διατίθενται επίσης και μεγαλύτεροι λασποσυλλέκτες ή συστήματα για παράλληλη εγκατάσταση, π.χ. 2 x NS 20 = NS 40

NS (L/sec)	Λασποσυλ.		Λιποσυλ.		Συν/κη Χωρητ/τα Δοχείου (L)	L (mm)	A (mm)	W (mm)	C (mm)	H (mm)	DN/φ (mm)	a (mm)	b (mm)	c (mm)	kW / A (Χωρίς Θερμ.)	kW / A (Με Θερμ.)	Κατ/υση Ροής	Κωδικός	€
	L	Kg	L **	Kg															
2	200	130	85	240	715	1440	450	700	840	1630	100/110	1315	350	1245	4,5 / 16	13,1 / 16	Δ A	320 00 61 320 10 61	*
4	400	140	170	320	1465	2200	550	800	1500	1630	100/110	1315	400	1245	4,5 / 16	13,1 / 16	Δ A	320 00 62 320 10 62	*
7	700	180	295	450	2450	3580	950	800	2480	1630	150/160	1335	400	1265	5,6 / 16	21,7 / 16	Δ A	320 00 63 320 10 63	*
10	1000	215	425	530	3480	4050	1100	1000	2800	1630	150/160	1355	400	1285	6,7 / 16	29,2 / 25	Δ A	320 00 64 320 10 64	*
15	1500	260	685	610	5280	4330	1200	1492	2980	1630	200/210	1305	400	1235	6,7 / 16	29,2 / 25	Δ A	320 00 65 320 10 65	*
20	2000	330	1150	970	8000	5440	1300	1870	3990	1630	200/210	1305	400	1235	7,8 / 16	35,5 / 35	Δ A	320 00 66 320 10 66	*
25	2500	390	1450	1165	9500	5440	1300	2330	3990	1630	200/210	1305	400	1235	7,8 / 16	35,5 / 35	Δ A	320 00 67 320 10 67	*

Σημ. Για τον προαιρετικό εξοπλισμό των λιποσυλλεκτών παρακαλώ δείτε σελ. 72-75

\* Τιμή κατόπιν ζήτησης

\*\* Δυναμικότητα αποθήκευσης λίπους





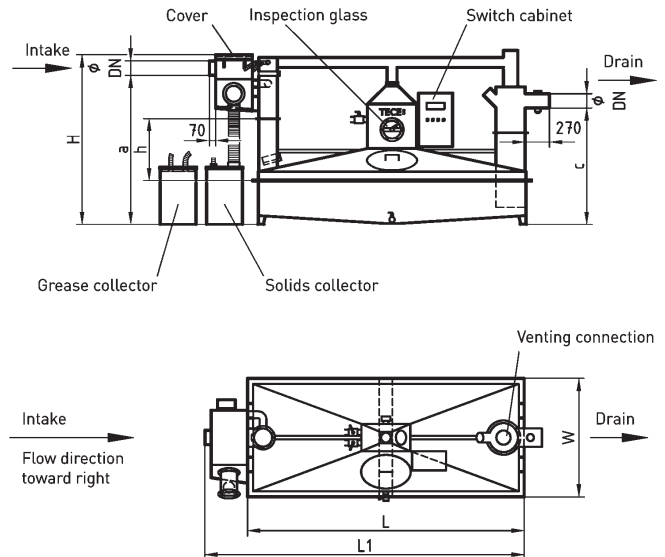
**ΕΠΙΔΑΠΕΔΙΟΣ ΑΝΟΞΕΙΔΩΤΟΣ ΛΙΠΟΣΥΛΛΕΚΤΗΣ**

**ΠΡΑΚΤΙΚΑ**

Για ημιαυτόματο άδειασμα



Απεικονίζεται ο ΠΡΑΚΤΙΚΑ, NS 10, 320 00 03 (Δ)



**ΤΕΧΝΙΚΑ ΧΑΡΑΚΤΗΡΙΣΤΙΚΑ**

Λιποσυλλέκτης «ΠΡΑΚΤΙΚΑ» για τον ημιαυτόματο διαχωρισμό του λίπους και της λάσπης από το νερό της αποχέτευσης που προέρχεται από τις κουζίνες και τα μαγειρεία. Κατασκευασμένος σύμφωνα με το Γερμανικό πρότυπο DIN 4040-100 και το Ευρωπαϊκό EN 1825-2.

Ο λιποσυλλέκτης είναι κατασκευασμένος από ανοξείδωτο χάλυβα V4A / 1.4571 (AISI 316Ti). Αποτελείται από 2 οριζόντια φλαντζωτά τμήματα για τη διευκόλυνση της μεταφοράς και τοποθέτησης. Διαθέτει ατέρμονα κοχλία για την αφαίρεση των στερεών. Το καπάκι ασφαλίζει με μεταλλικά κλιπ και διαθέτει ασφάλεια ώστε αν δεν είναι κλειστό να μη τίθεται σε λειτουργία ο λιποσυλλέκτης. Το κάτω μέρος του έχει κλίση και είναι παραλληλόγραμμο για καλύτερη εξοικονόμηση χώρου, ενώ το πάνω μέρος όπου συσσωρεύεται το λίπος είναι κωνικό. Διαθέτει ειδικό μονωμένο παραθυράκι Φ 200mm παρακολούθησης της στάθμης του λίπους με χειροκίνητο καθαριστήρα και αυτορυθμιζόμενη αντίσταση για να διατηρείται το λίπος σε υγρή μορφή. Τα σημεία του λιποσυλλέκτη όπου συσσωρεύεται το λίπος είναι μονωμένα. Στο κάτω μέρος του δοχείου υπάρχει σωλήνας εξόδου με βάνα 2" για διευκόλυνση της συντήρησης και του καθαρισμού από τη λάσπη. Ο λιποσυλλέκτης έχει υποδοχή για σύνδεση με το σωλήνα εξαερισμού. Οι λιποσυλλέκτες μπορούν να κατασκευαστούν σε δυο φλαντζωτά τμήματα για διευκόλυνση της μεταφοράς και τοποθέτησης.

Η λειτουργία του λιποσυλλέκτη είναι ημιαυτόματη και ρυθμίζεται μέσω ειδικών αισθητήρων. Το λίπος και η λάσπη με τα στερεά τα οποία αφαιρούνται από το λιποσυλλέκτη αποθηκεύονται ξεχωριστά σε 2 πλαστικά δοχεία των 60L μέσω μιας χειροκίνητης βάνας (2-way ball valve). Τα πλαστικά δοχεία των 60L διαθέτουν δακτύλιο και μοχλό για το άνοιγμα και το κλείσιμό τους.

Ο λιποσυλλέκτης διαθέτει μεταλλικό πίνακα ελέγχου (βαθμός προστασίας IP53 κατά VDE) και διαθέτει επαφή για σύνδεση με το σύστημα διαχείρισης του κτιρίου (BMS). Επίσης προαιρετικά διαθέτει μεγάλη λάμπα (alarm) που αναβοσβήνει σε περίπτωση δυσλειτουργίας.

Προαιρετικός εξοπλισμός: (βλ. σελ. 76-77).

Σημ.: Κατόπιν ζήτησης διατίθενται επίσης και μεγαλύτεροι λαποσυλλέκτες ή συστήματα για παράλληλη εγκατάσταση, π.χ. 2 x NS 20 = NS 40

Test mark PA-II 4120, Κρατική έγκριση No. Z-54.6-210

NS (L/sec)	Κατ/νη Ροής	Κωδικός	DN / Φ (mm)	Συνολ. Χωρ/τα (L)	L (mm)	W (mm)	L1 (mm)	a (mm)	c (mm)	H (mm)	Kg	Διαστάσεις Μεγαλύτερου Τμήματος LxWxh (mm)	€ / Τεμ.
2	Δ A	320 00 00 320 10 00	100/110	385	1000	590	1500	1665	1300	1845	190	1000 x 590 x 1500	*
4	Δ A	320 00 01 320 10 01	100/110	470	1230	590	1710	1665	1300	1845	210	1230 x 590 x 1500	*
7	Δ A	320 00 02 320 10 02	150/160	990	2090	700	2600	1665	1300	1895	350	2090 x 700 x 1500	*
10	Δ A	320 00 03 320 10 03	150/160	2400	3110	1330	3600	1665	1300	1895	480	3110 x 1330 x 780	*
15	Δ A	320 00 04 320 10 04	200/210	3675	3110	1980	3600	1665	1300	1895	550	3110 x 1980 x 780	*
20	Δ A	320 00 05 320 10 05	200/210	6200	3600	2300	4100	1865	1500	2145	675	3600 x 2300 x 860	*
25	Δ A	320 00 06 320 10 06	200/210	7550	4120	2380	4600	1865	1500	2145	790	4120 x 2380 x 860	*

Ειδική κατασκευή με μειωμένο συνολικό ύψος, ύψος εισόδου και εξόδου:

NS (L/sec)	Κατ/νη Ροής	Κωδικός	DN / Φ (mm)	Συνολ. Χωρ/τα (L)	L (mm)	W (mm)	L1 (mm)	a (mm)	c (mm)	H (mm)	Kg	Διαστάσεις Μεγαλύτερου Τμήματος LxWxh (mm)	€ / Τεμ.
2	Δ A	320 00 07 320 10 07	100/110	520	1400	700	1880	1365	1000	1545	230	1400 x 700 x 1300	*
4	Δ A	320 00 08 320 10 08	100/110	980	2030	1090	2510	1365	1000	1545	390	2030 x 1090 x 660	*
7	Δ A	320 00 09 320 10 09	150/160	1700	2430	1560	2910	1365	1000	1595	440	2430 x 1560 x 660	*
10	Δ A	320 00 10 320 10 10	150/160	2400	3110	1730	3600	1365	1000	1595	520	3110 x 1730 x 660	*
15	Δ A	320 00 11 320 10 11	200/210	3710	3600	2270	4100	1365	1000	1665	610	3600 x 2270 x 660	*
20	Δ A	320 00 12 320 10 12	200/210	6100	4120	2380	4600	1585	1220	1865	720	4120 x 2380 x 730	*

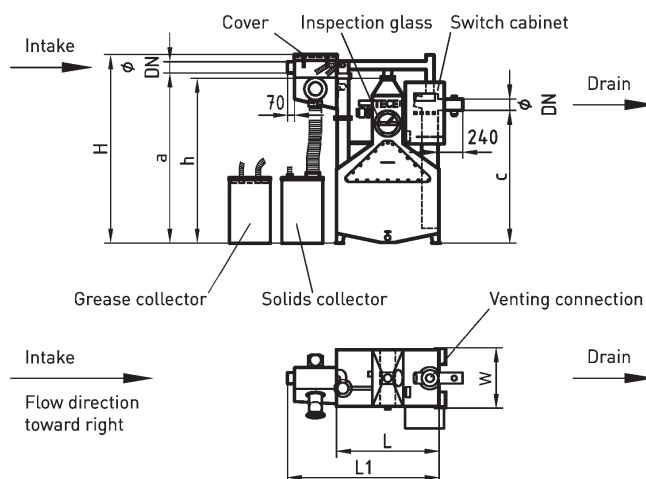
Τροφοδοσία ρεύματος: 400V / 50Hz / 16A / 4,5kW (για NS10)

\* Τιμή κατόπιν ζήτησης

ΕΠΙΔΑΠΕΔΙΟΣ ΑΝΟΞΕΙΔΩΤΟΣ ΛΙΠΟΣΥΛΛΕΚΤΗΣ

**PRAKTIKA PLUS**

Για αυτόματο άδειασμα



Απεικονίζεται ο PRAKTIKA PLUS NS 2 320 00 13 (Δ)



**ΤΕΧΝΙΚΑ ΧΑΡΑΚΤΗΡΙΣΤΙΚΑ**

Λιποσυλλέκτης «PRAKTIKA PLUS» για τον αυτόματο διαχωρισμό του λίπους και της λάσπης από το νερό της αποχέτευσης που προέρχεται από τις κουζίνες και τα μαγειρεία. Κατασκευασμένος σύμφωνα με το Γερμανικό πρότυπο DIN 4040-100 και το Ευρωπαϊκό EN 1825-2.

Ο λιποσυλλέκτης είναι κατασκευασμένος από ανοξείδωτο χάλυβα V4A / 1.4571 (AISI 316Ti). Διαθέτει ατέρμονα κοχλία για την αφαίρεση των στερεών. Το καπάκι ασφαλίζει με μεταλλικά κλιπ και διαθέτει ασφάλεια ώστε αν δεν είναι κλειστό να μη τίθεται σε λειτουργία ο λιποσυλλέκτης. Το κάτω μέρος του έχει κλίση και είναι παραλληλόγραμμο για καλύτερη εξοικονόμηση χώρου, ενώ το πάνω μέρος όπου συσσωρεύεται το λίπος είναι κωνικό. Διαθέτει ειδικό μονωμένο παραθυράκι παρακολούθησης της στάθμης του λίπους με αυτόματο καθαριστήρα και αυτορυθμιζόμενη αντίσταση για να διατηρείται το λίπος σε υγρή μορφή. Τα σημεία του λιποσυλλέκτη όπου συσσωρεύεται το λίπος είναι μονωμένα. Στο κάτω μέρος του δοχείου υπάρχει σωλήνας εξόδου με βάνα 2" για διευκόλυνση της συντήρησης και του καθαρισμού από τη λάσπη. Ο λιποσυλλέκτης έχει υποδοχή για σύνδεση με το σωλήνα εξαερισμού. Οι λιποσυλλέκτες μπορούν να κατασκευαστούν σε 2 φλαντζωτά τμήματα για διευκόλυνση της μεταφοράς και τοποθέτησης.

Η λειτουργία του λιποσυλλέκτη είναι πλήρως αυτοματοποιημένη και ρυθμίζεται μέσω ειδικών αισθητήρων. Το λίπος και η λάσπη με τα στερεά τα οποία αφαιρούνται από το λιποσυλλέκτη αποθηκεύονται σε 2 πλαστικά δοχεία των 60L μέσω μιας αυτόματης βάνας (ball valve). Τα πλαστικά δοχεία των 60L διαθέτουν δακτύλιο και μοχλό για το άνοιγμα και το κλείσιμο τους. Επίσης διαθέτουν αισθητήρες οι οποίοι ενημερώνουν το πρόγραμμα λειτουργίας ώστε όταν γεμίσουν να κλείνει η βάνα και να αποφεύγεται η υπερχειλίση.

Ο λιποσυλλέκτης διαθέτει μεταλλικό πίνακα ελέγχου (βαθμός προστασίας IP53 κατά VDE) και διαθέτει επαφή για σύνδεση με το σύστημα διαχείρισης του κτιρίου (BMS). Επίσης προαιρετικά διαθέτει μεγάλη λάμπα (alarm) που αναβοσβήνει σε περίπτωση δυσλειτουργίας. Τυχόν δυσλειτουργίες αναγράφονται επίσης στην οθόνη του πίνακα ελέγχου.

Προαιρετικός εξοπλισμός: (βλ.76-77).

Σημ.: Κατόπιν ζήτησης διατίθενται επίσης και μεγαλύτεροι λιποσυλλέκτες ή συστήματα για παράλληλη εγκατάσταση, π.χ. 2 x NS 20 = NS 40

Test mark PA-II 4120. Κρατική έγκριση No. Z-54.6-210





Παράδειγμα τρόπου εγκατάστασης

NS (L/sec)	Κατ/νη Ροής	Κωδικός	DN / Φ (mm)	Συνολ. Χωρ/τα (L)	L (mm)	W (mm)	L1 (mm)	a (mm)	c (mm)	H (mm)	Kg	Διαστάσεις Μεγαλύτερου Τμήματος LxWxh (mm)	€ / Τεμ.
2	Δ A	320 00 13 320 10 13	100/110	385	1000	590	1500	1665	1300	1845	190	1000 x 590 x 1500	*
4	Δ A	320 00 14 320 10 14	100/110	470	1230	590	1710	1665	1300	1845	210	1230 x 590 x 1500	*
7	Δ A	320 00 15 320 10 15	150/160	990	2090	700	2600	1665	1300	1895	350	2090 x 700 x 1500	*
10	Δ A	320 00 16 320 10 16	150/160	2400	3110	1330	3600	1665	1300	1895	480	3110 x 1330 x 780	*
15	Δ A	320 00 17 320 10 17	200/210	3675	3110	1980	3600	1665	1300	1895	550	3110 x 1980 x 780	*
20	Δ A	320 00 18 320 10 18	200/210	6200	3600	2300	4100	1865	1500	2145	675	3600 x 2300 x 860	*
25	Δ A	320 00 19 320 10 19	200/210	7550	4120	2380	4600	1865	1500	2145	790	4120 x 2380 x 860	*



Ειδική κατασκευή με μειωμένο συνολικό ύψος, ύψος εισόδου και εξόδου:

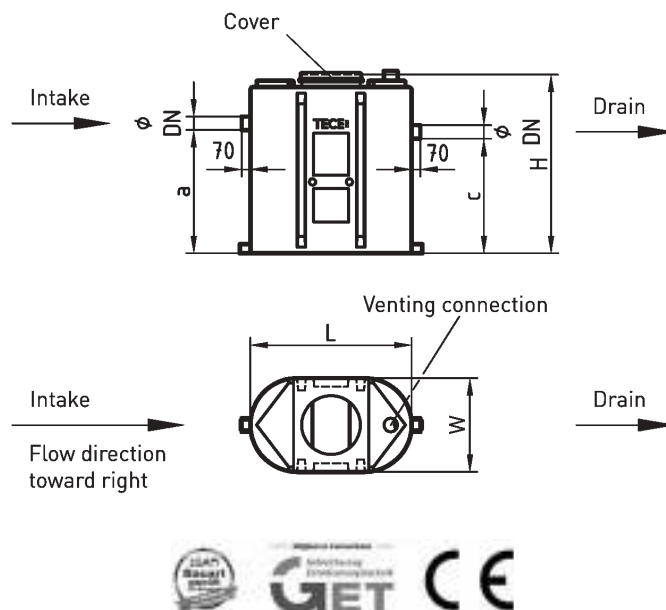
NS (L/sec)	Κατ/νη Ροής	Κωδικός	DN / Φ (mm)	Συνολ. Χωρ/τα L	L (mm)	W (mm)	L1 (mm)	a (mm)	c (mm)	H (mm)	Kg	Διαστάσεις Μεγαλύτερου Τμήματος LxWxh mm	€ / Τεμ.
2	Δ A	320 00 20 320 10 20	100/110	520	1400	700	1880	1365	1000	1545	230	1400 x 700 x 1300	*
4	Δ A	320 00 21 320 10 21	100/110	980	2030	1090	2510	1365	1000	1545	390	2030 x 1090 x 660	*
7	Δ A	320 00 22 320 10 22	150/160	1700	2430	1560	2910	1365	1000	1595	440	2430 x 1560 x 660	*
10	Δ A	320 00 23 320 10 23	150/160	2400	3110	1730	3600	1365	1000	1595	520	3110 x 1730 x 660	*
15	Δ A	320 00 24 320 10 24	200/210	3710	3600	2270	4100	1365	1000	1665	610	3600 x 2270 x 660	*
20	Δ A	320 00 25 320 10 25	200/210	6100	4120	2380	4600	1585	1220	1865	720	4120 x 2380 x 730	*

Τροφοδοσία ρεύματος: 400V / 50Hz / 16A / 4,5kW (για NS 2)

\* Τιμή κατόπιν ζήτησης

ΕΠΙΔΑΠΕΔΙΟΣ ΟΒΑΛ ΛΙΠΟΣΥΛΛΕΚΤΗΣ ΑΠΟ ΠΟΛΥΑΙΘΥΛΕΝΙΟ (HDPE)

**BASIC**



Απεικονίζεται ο BASIC, NS 2, 320 01 09 (Δ).

**ΤΕΧΝΙΚΑ ΧΑΡΑΚΤΗΡΙΣΤΙΚΑ**

Επιδαπέδιος οβάλ λιποσυλλέκτης από πολυαιθυλένιο (HDPE) για τοποθέτηση ελεύθερα στο χώρο. Κατασκευασμένος σύμφωνα με το πρότυπο EN1825-1. Με ενιαίο λασποσυλλέκτη-λιποσυλλέκτη. Η χωρητικότητα του λασποσυλλέκτη είναι 100L x NS. Διαθέτει στεγανό καπάκι που ασφαλίσει με μεταλλικό δακτύλιο και έχει τσιμούχα η οποία εμποδίζει τη διαρροή των οσμών. Η είσοδος και η έξοδος συνδέονται με σωλήνες HT, KG, PE, SML και με ανοξειδώτους BASIKA χωρίς μούφα.

Προαιρετικός εξοπλισμός:

Παραθυράκι παρακολούθησης της στάθμης του λίπους, καλάθι συγκράτησης στερεών, μαγνητική βαλβίδα ανεφοδιασμού νερού, σωλήνας ή μονάδα δειγματοληψίας, μονάδα ειδοποίησης πλήρωσης του λιποσυλλέκτη για BMS (βλ. σελ. 72-75).

Ειδικές λύσεις κατόπιν παραγγελίας:

- Μπορεί να κατασκευαστεί σε πολλαπλά τμήματα
- Διατίθενται μεγέθη NS 10, 15, 20
- Ο NS 7 μπορεί να κατασκευαστεί σε γωνιακή διάταξη

Εγκρίσεις Γερμανικού Ινστιτούτου Μηχανολογίας (DIBt): Z-54.6-171, Z-54.6-208 & Z54.6-209.

NS (L/sec)	Κατ/νη Ροής	Κωδικός	Λασπ/κτης (L)	Λιπ/κτης (L)**	Συνολ. Χωρ/τα Δοχείου (L)	DN / Φ (mm)	L (mm)	W (mm)	H (mm)	a (mm)	c (mm)	Kg	€ / Τεμ.
2	Δ	320 01 09	200	140	930	100/110	1310	760	1480	1000	930	72	
	A	320 11 09											
4	Δ	320 01 10	400	210	1360	100/110	1770	760	1400	1060	990	102	
	A	320 11 10											
ΑΠΟΤΕΛΕΙΤΑΙ ΑΠΟ 2 ΤΕΜΑΧΙΑ (με ξεχωριστό λασποσυλλέκτη)													
7	Δ	320 01 11	700	420	1970	150/160	2x1770 Μέγ. μήκος 3845	760	1400	1040	970	204	
	A	320 11 11											

**Με εσωτερικό σωλήνα εκκένωσης:**

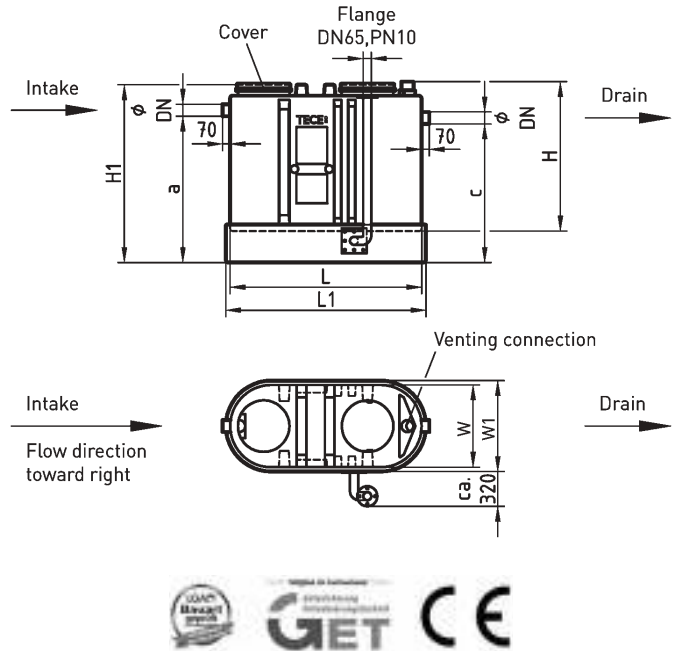
NS (L/sec)	ΚΩΔ	Λασπ/κτης (L)	Λιπ/κτης (L)	DN / Φ (mm)	Υψος μέχρι τη σωλήνα εισόδου (mm)	Υψος μέχρι τη σωλήνα εξόδου (mm)	Kg	€ / Τεμ.
2	42.22.51/2	200	730	100/110	1000	930	74	
4	42.24.51/2	400	960	100/110	1060	990	104	
ΑΠΟΤΕΛΕΙΤΑΙ ΑΠΟ 2 ΤΕΜΑΧΙΑ (με ξεχωριστό λασποσυλλέκτη)								
7	42.27.51/2	700	1270	150/160	1040	970	208	

\* Τιμή κατόπιν ζήτησης

\*\* Δυναμικότητα αποθήκευσης λίπους

**ΕΠΙΔΑΠΕΔΙΟΣ ΟΒΑΛ ΛΙΠΟΣΥΛΛΕΚΤΗΣ ΑΠΟ ΠΟΛΥΑΙΘΥΛΕΝΙΟ (HDPE) ΜΕ ΕΞΩΤΕΡΙΚΟ ΣΩΛΗΝΑ ΕΚΚΕΝΩΣΗΣ ΓΙΑ ΟΛΟΚΛΗΡΩΤΙΚΟ ΑΔΕΙΑΣΜΑ**

**CLASSIC**



Απεικονίζεται ο CLASSIC, NS 4, 320 01 50 (Δ).

**ΤΕΧΝΙΚΑ ΧΑΡΑΚΤΗΡΙΣΤΙΚΑ**

Επιδαπέδιος οβάλ ενιαίος λιποσυλλέκτης-λασποσυλλέκτης από πολυαιθυλένιο (HDPE) για τοποθέτηση ελεύθερα στο χώρο. Κατασκευασμένος σύμφωνα με το πρότυπο EN 1825-1 με εξωτερικό σωλήνα εκκένωσης DN 100 για ολοκληρωτικό άδειασμα και φλάντζα DN 65 PN 10 DIN 2642 για την αποφυγή διαρροής των οσμών. Η χωρητικότητα του λασποσυλλέκτη είναι 100L x NS. Διαθέτει ενισχυμένη βάση και στεγανό καπάκι που ασφαλίσει με μεταλλικό δακτύλιο και έχει τσιμούχα η οποία εμποδίζει τη διαρροή των οσμών. Επίσης διαθέτει υποδοχή για τη μαγνητική βαλβίδα ανεφοδιασμού. Οι σωλήνες εισόδου και εξόδου συνδέονται με σωλήνες HT, KG, PE, SML και με ανοξείδωτους BASIKA χωρίς μούφα.

Προαιρετικός εξοπλισμός:

Παράθυρο παρακολούθησης της στάθμης του λίπους, καλάθι συγκράτησης στερεών, μαγνητική βαλβίδα ανεφοδιασμού νερού, σωλήνας ή μονάδα δειγματοληψίας, μονάδα ειδοποίησης πλήρωσης του λιποσυλλέκτη για BMS (βλ. σελ. 72-75).

Ειδικές λύσεις κατόπιν παραγγελίας:

- Μπορεί να κατασκευαστεί σε πολλαπλά τμήματα
- Διατίθενται μεγέθη NS 10, 15, 20
- Ο NS 7 μπορεί να κατασκευαστεί σε γωνιακή διάταξη

Εγκρίσεις Γερμανικού Ινστιτούτου Μηχανολογίας (DIBt): Z-54.6-171, Z-54.6-208 & Z54.6-209.

NS (L/sec)	Κατ/νση Ροής	Κωδικός	Λασπ/κτής (L)	Λιπ/κτής (L)*	Συνολ. Χωρ/τα Δοχείου (L)	DN / φ (mm)	L (mm)	L1 (mm)	W (mm)	W1 (mm)	H (mm)	H1 (mm)	a (mm)	c (mm)	Kg	€/ Τεμ.
2	Δ	320 01 49	200	140	930	100/110	1310	1390	760	840	1480	1790	1290	1220	160	
	A	320 11 49														
4	Δ	320 01 50	400	210	1360	100/110	1770	1850	760	840	1500	1690	1350	1280	185	
	A	320 11 50														
ΑΠΟΤΕΛΕΙΤΑΙ ΑΠΟ 2 ΤΕΜΑΧΙΑ (με ξεχωριστό λασποσυλλέκτη)																
7	Δ	320 01 51	700	420	1970	150/160	1770	3925	760	840	1500	1690	1330	1260	360	
	A	320 11 51														

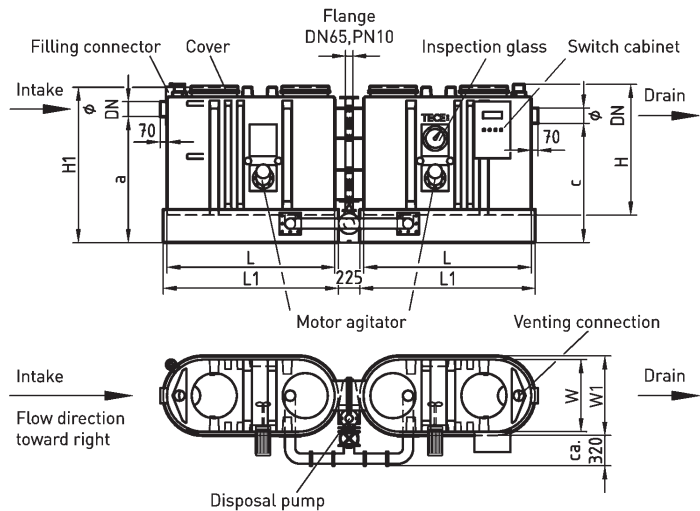
\* Δυναμικότητα αποθήκευσης λίπους

**ΕΠΙΔΑΠΕΔΙΟΣ ΟΒΑΛ ΛΙΠΟΣΥΛΛΕΚΤΗΣ ΓΙΑ ΗΜΙΑΥΤΟΜΑΤΟ ΑΔΕΙΑΣΜΑ (HDPE)**

**PREMIUM**



Απεικονίζεται ο PREMIUM, NS 7, 320 00 72 (Δ).



**ΤΕΧΝΙΚΑ ΧΑΡΑΚΤΗΡΙΣΤΙΚΑ**

Επιδαπέδιος ημιαυτόματος οβάλ λιποσυλλέκτης από πολυαιθυλένιο (HDPE) για τοποθέτηση ελεύθερα στο χώρο με ενσωματωμένο λασποσυλλέκτη. Κατασκευασμένος κατά EN1825-1. Η χωρητικότητα του λασποσυλλέκτη είναι 100L x NS. Διαθέτει στεγανό καπάκι που ασφαλίζει με μεταλλικό δακτύλιο και έχει τσιμούχα η οποία εμποδίζει τη διαρροή των οσμών. Η βάση του λιποσυλλέκτη είναι ενισχυμένη. Οι σωλήνες εισόδου και εξόδου συνδέονται με σωλήνες HT, KG, PE, SML και με ανοξειδωτους BASIKA χωρίς μούφα. Διαθέτει παράθυρο παρακολούθησης της στάθμης του λίπους και αντλία (αντιπλημμυρική IP68, 400V, 50Hz, 2,3kW, 4.0 A, 21m³/h στα 10μ). Επίσης διαθέτει σωλήνα DN 65/Φ78 από το κάτω μέρος του λιποσυλλέκτη μέχρι το πάνω μέρος. Διαθέτει αναδευτήρες που ομογενοποιούν το περιεχόμενο του λιποσυλλέκτη (δηλ. τη λάσπη και το λίπος) πριν την εκκένωση του. Ο αριθμός των αναδευτήρων ποικίλει ανάλογα με το NS. Ο πίνακας ελέγχου είναι μεταλλικός (βαθμός προστασίας IP53 κατά VDE) και διαθέτει επαφή για σύνδεση με το σύστημα διαχείρισης του κτιρίου (BMS).

Ο λιποσυλλέκτης και η βαλβίδα ανεφοδιασμού διαθέτουν κόφτρα οσμών και βαλβίδα αντεπιστροφής. Περιλαμβάνει την καλωδίωση ολόκληρου του εξοπλισμού. Οι αναδευτήρες και η αντλία ανοίγουν και κλείνουν χειροκίνητα πιέζοντας διαδοχικά τους αντίστοιχους διακόπτες στον πίνακα ελέγχου. Ο ανεφοδιασμός του λιποσυλλέκτη με νερό γίνεται χειροκίνητα με βάνα.

Προαιρετικός εξοπλισμός:

Καλάθι συγκράτησης στερεών, μαγνητική βαλβίδα ανεφοδιασμού νερού, σωλήνας ή μονάδα δειγματοληψίας, μονάδα ειδοποίησης πλήρωσης του λιποσυλλέκτη για BMS, τηλεχειριστήριο, κουτί τηλεχειριστηρίου (βλ. σελ. 72-75).

Ειδικές λύσεις κατόπιν παραγγελίας:

- Μπορεί να κατασκευαστεί σε πολλαπλά τμήματα
- Διατίθενται μεγέθη NS 10, 15, 20
- Ο NS 7 μπορεί να κατασκευαστεί σε γωνιακή διάταξη

Εγκρίσεις Γερμανικού Ινστιτούτου Μηχανολογίας (DIBt): Z-54.6-171, Z-54.6-208 & Z54.6-209.

NS (L/sec)	Κατ/νση Ροής	Κωδικός	Λασπ/κτης (L)	Λιπ/κτης (L)**	Συνολ. Χωρ/τα Δοχείου (L)	DN / Φ (mm)	L (mm)	L1 (mm)	W (mm)	W1 (mm)	H (mm)	H1 (mm)	a (mm)	c (mm)	Kg	€
2	Δ	320 00 70	200	140	930	100/110	1310	1390	760	840	1480	1790	1290	1220	210	*
	A	320 10 70														
4	Δ	320 00 71	400	210	1360	100/110	1770	1850	760	840	1690	1690	1350	1280	285	*
	A	320 10 71														
ΑΠΟΤΕΛΕΙΤΑΙ ΑΠΟ 2 ΤΕΜΑΧΙΑ (με ξεχωριστό λασποσυλλέκτη)																
7	Δ	320 00 72	700	420	1970	150/160	1770	3925	760	840	1690	1690	1330	1260	455	*
	A	320 10 72														

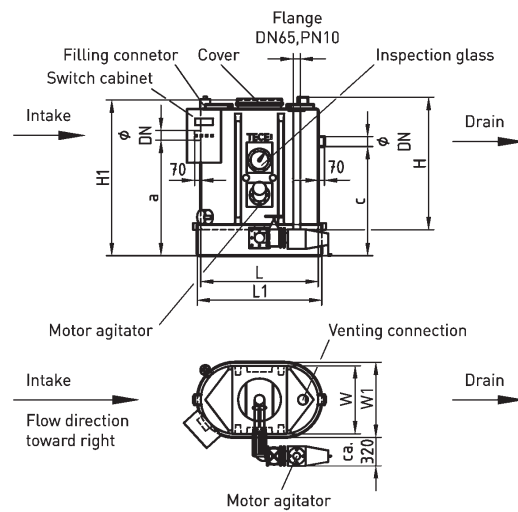
\* Τιμή κατόπιν ζήτησης

\*\* Δυναμικότητα αποθήκευσης λίπους



**ΕΠΙΔΑΠΕΔΙΟΣ ΟΒΑΛ ΛΙΠΟΣΥΛΛΕΚΤΗΣ ΓΙΑ ΑΥΤΟΜΑΤΟ ΑΔΕΙΑΣΜΑ (HDPE)**

**PREMIUM PLUS**



Απεικονίζεται ο PREMIUM PLUS, NS 2, 320 00 89 (Δ).

**ΤΕΧΝΙΚΑ ΧΑΡΑΚΤΗΡΙΣΤΙΚΑ**

Επιδαπέδιος αυτόματος οβάλ λιποσυλλέκτης από πολυαιθυλένιο (HDPE) του οίκου BASIKA Γερμανίας για τοποθέτηση ελεύθερα στο χώρο με ενσωματωμένο λασποσυλλέκτη. Κατασκευασμένος κατά EN1825-1. Η χωρητικότητα του λασποσυλλέκτη είναι 100L x NS. Διαθέτει στεγανό καπάκι που ασφαλίζει με μεταλλικό δακτύλιο και έχει τσιμούχα η οποία εμποδίζει τη διαρροή των οσμών. Η βάση του λιποσυλλέκτη είναι ενισχυμένη. Οι σωλήνες εισόδου και εξόδου συνδέονται με σωλήνες HT, KG, PE, SML και ανοξειδωτους BASIKA χωρίς μούφα. Διαθέτει παράθυρο παρακολούθησης της στάθμης του λίπους και αντλία (αντιπλημμυρική IP68, 400V, 50Hz, 2,3kW, 4.0 A, 21m³/h στα 10μ). Επίσης διαθέτει σωλήνα DN 65/Φ78 από το κάτω μέρος του λιποσυλλέκτη μέχρι το πάνω μέρος. Διαθέτει αναδευτήρες που ομογενοποιούν το περιεχόμενο του λιποσυλλέκτη (δηλ. τη λάσπη και το λίπος) πριν την εκκένωση του. Ο αριθμός των αναδευτήρων ποικίλει ανάλογα με το NS. Ο πίνακας ελέγχου είναι μεταλλικός (βαθμός προστασίας IP53 κατά VDE) και διαθέτει επαφή για σύνδεση με το σύστημα διαχείρισης του κτιρίου (BMS). Ο λιποσυλλέκτης και η βαλβίδα ανεφοδιασμού διαθέτουν κόφτρα οσμών και βαλβίδα αντεπιστροφής. Περιλαμβάνει την καλωδίωση ολόκληρου του εξοπλισμού. Η λειτουργία του λιποσυλλέκτη από το ξεκίνημα των αναδευτήρων, της αντλίας μέχρι και το γέμισμα του λιποσυλλέκτη με νερό γίνεται πλήρως αυτόματα.

Προαιρετικός εξοπλισμός:

Καλάθι συγκράτησης στερεών, σωλήνας ή μονάδα δειγματοληψίας, μονάδα ειδοποίησης πλήρωσης του λιποσυλλέκτη για BMS, τηλεχειριστήριο, κουτί τηλεχειριστηρίου (βλ. σελ. 72-75).

Ειδικές λύσεις κατόπιν παραγγελίας:

- Μπορεί να κατασκευαστεί σε πολλαπλά τμήματα
- Διατίθενται μεγέθη NS 10, 15, 20
- Ο NS 7 μπορεί να κατασκευαστεί σε γωνιακή διάταξη

Εγκρίσεις Γερμανικού Ινστιτούτου Μηχανολογίας (DIBt): Z-54.6-171, Z-54.6-207, Z-54.6-208 & Z54.6-209.

NS (L/sec)	Κατ/υση Ροής	Κωδικός	Λασπ/κτης (L)	Λιπ/κτης (L)**	Συνολ. Χωρ/τα Δοχείου (L)	DN / Φ (mm)	L (mm)	L1 (mm)	W (mm)	W1 (mm)	H (mm)	H1 (mm)	a (mm)	c (mm)	Kg	€
2	Δ A	320 00 89 320 10 89	200	140	930	100/110	1310	1390	760	840	1480	1790	1290	1220	210	*
4	Δ A	320 00 90 320 10 90	400	210	1.360	100/110	1770	1850	760	840	1690	1690	1350	1280	285	*
ΑΠΟΤΕΛΕΙΤΑΙ ΑΠΟ 2 ΤΕΜΑΧΙΑ (με ξεχωριστό λασποσυλλέκτη)																
7	Δ A	320 00 91 320 10 91	700	420	1.970	150/160	1770	3925	760	840	1690	1690	1330	1260	460	*

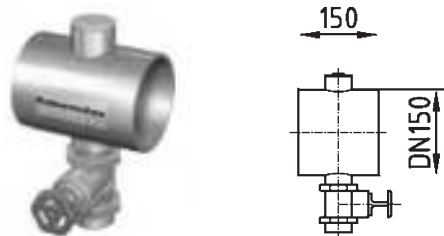
\* Τιμή κατόπιν ζήτησης

\*\* Δυναμικότητα αποθήκευσης λίπους



ΠΡΟΑΙΡΕΤΙΚΟΣ ΕΞΟΠΛΙΣΜΟΣ ΓΙΑ ΕΠΙΔΑΠΕΔΙΟΥΣ ΛΙΠΟΣΥΜΛΕΚΤΕΣ  
BASIC, CLASSIC, PREMIUM, PREMIUM PLUS

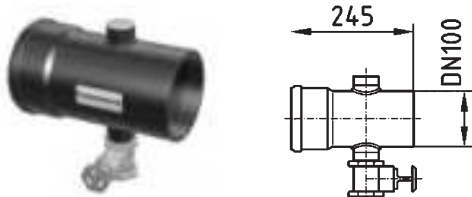
ΣΩΛΗΝΑΣ ΔΕΙΓΜΑΤΟΛΗΨΙΑΣ ΑΝΟΞΕΙΔΩΤΟΣ



NS	DN	Φ (mm)	Κωδικός	€ / Τεμ.
1	70	75	329 00 00	
2, 4	100	110	329 00 01	
7, 10	150	160	329 00 02	
15, 20, 25	200	210	329 00 03	

Διαθέτει βάνα και βούρτσα για καθαρισμό και παραδίδεται με σύνδεσμο CV.

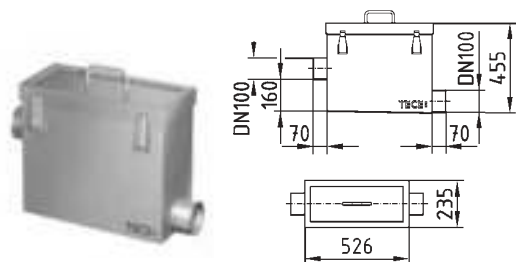
ΣΩΛΗΝΑΣ ΔΕΙΓΜΑΤΟΛΗΨΙΑΣ ΑΠΟ HDPE



NS	DN	Φ (mm)	L (mm)	Κωδικός	€ / Τεμ.
1, 2, 4	100	110	245	329 00 04	
7, 10	150	160	305	329 00 05	
15, 20, 25	200	210	355	329 00 06	

Διαθέτει βάνα και βούρτσα για καθαρισμό και παραδίδεται με σύνδεσμο CV.

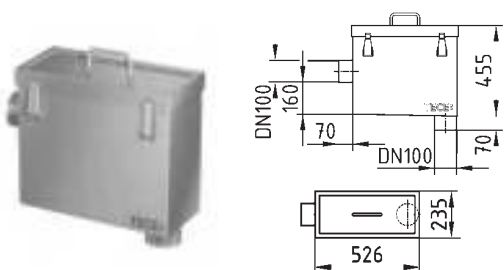
ΑΝΟΞΕΙΔΩΤΗ ΜΟΝΑΔΑ ΔΕΙΓΜΑΤΟΛΗΨΙΑΣ - ΟΡΙΖΟΝΤΙΑ



NS	DN	Φ (mm)	Κωδικός	€ / Τεμ.
1, 2, 4	100	110	329 00 07	*
7, 10	150	160	329 00 08	*
15, 20, 25	200	210	329 00 09	*

Μονάδα δειγματοληψίας με οριζόντια έξοδο από ανοξείδωτο χάλυβα V4A (1.4571 / 316Ti). Διαθέτει στεγανό καπάκι που ασφαλίσει με μεταλλικά κλιπ με τσιμούχα η οποία εμποδίζει τις οσμές. Η είσοδος και η έξοδος έχουν διαφορά στο ύψος 160mm (DIN 4040-100 /DIN 1999-100).

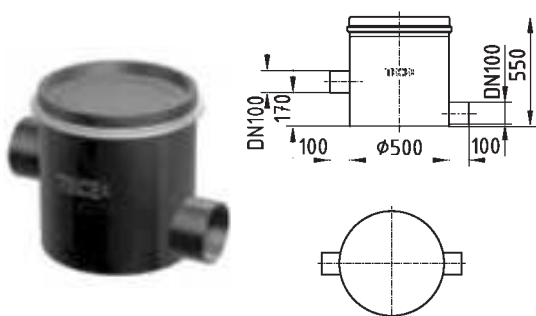
ΑΝΟΞΕΙΔΩΤΗ ΜΟΝΑΔΑ ΔΕΙΓΜΑΤΟΛΗΨΙΑΣ - ΚΑΘΕΤΗ



NS	DN	Φ (mm)	Κωδικός	€ / Τεμ.
1, 2, 4	100	110	329 00 10	*
7, 10	150	160	329 00 11	*
15, 20, 25	200	210	329 00 12	*

Ως άνω, αλλά με κάθετη έξοδο.

ΜΟΝΑΔΑ ΔΕΙΓΜΑΤΟΛΗΨΙΑΣ ΑΠΟ HDPE - ΟΡΙΖΟΝΤΙΑ

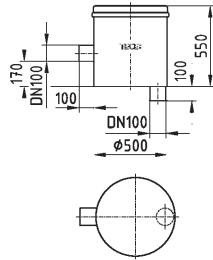


NS	DN	Φ (mm)	Κωδικός	€ / Τεμ.
1, 2, 4	100	110	329 00 78	*
7, 10	150	160	329 00 79	*
15, 20, 25	200	210	329 00 80	*

Μονάδα δειγματοληψίας με οριζόντια έξοδο από πολυαιθυλένιο (HDPE). Διαθέτει στεγανό καπάκι που ασφαλίσει με μεταλλικό δακτύλιο και έχει τσιμούχα η οποία εμποδίζει τις οσμές. Η είσοδος και η έξοδος έχουν διαφορά στο ύψος 160mm (DIN 4040-100 /DIN 1999-100).

\* Τιμή κατόπιν ζήτησης

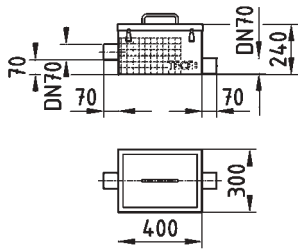
**ΜΟΝΑΔΑ ΔΕΙΓΜΑΤΟΛΗΨΙΑΣ ΑΠΟ ΗΔΡΕ - ΚΑΘΕΤΗ**



NS	DN	Φ (mm)	Κωδικός	€ / Τεμ.
1, 2, 4	100	110	329 00 89	*
7, 10	150	160	329 00 90	*
15, 20, 25	200	210	329 00 91	*

Ως άνω, αλλά με κάθετη έξοδο.

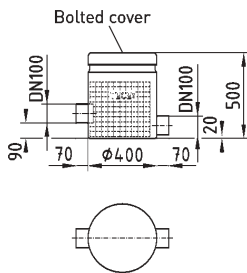
**ΑΝΟΞΕΙΔΩΤΟ ΚΑΛΑΘΙ ΣΥΓΚΡΑΤΗΣΗΣ ΣΤΕΡΕΩΝ**



NS	DN	Φ (mm)	H	Κωδικός	€ / Τεμ.
1	70	75	240	329 00 13	
2, 4	100	110	240	329 00 14	
7, 10	150	150	290	329 00 15	
15, 20, 25	200	210	340	329 00 16	

Τοποθετείται πριν την είσοδο του λιποσυλλέκτη.

**ΚΑΛΑΘΙ ΣΥΓΚΡΑΤΗΣΗΣ ΣΤΕΡΕΩΝ (ΑΠΟ ΗΔΡΕ)**



NS	DN	Φ (mm)	H	Κωδικός	€ / Τεμ.
1, 2, 4	100	110	500	329 00 17	
7, 10	150	160	500	329 00 18	
15, 20, 25	200	200	500	329 00 19	

Τοποθετείται πριν την είσοδο του λιποσυλλέκτη.

\* Τιμή κατόπιν ζήτησης

**ΜΟΝΑΔΕΣ ΑΝΕΦΟΔΙΑΣΜΟΥ ΝΕΡΟΥ ΓΙΑ ΛΙΠΟΣΥΛΛΕΚΤΕΣ BASIC & CLASSIC**



329 00 34

Κατασκευασμένη από πολυαιθυλένιο (HDPE) με ελεύθερη έξοδο κατά DIN 1988-4 και με σπείρωμα R 1" στην είσοδο. Διαθέτει 2 way ball valve και κόφτρα οσμών DN 30 και φλάντζα για σύνδεση.



329 00 35

Όπως για το 329 00 34 αλλά από ανοξείδωτο χάλυβα V2A (1,4301).



329 00 37

Για αυτόματο ανεφοδιασμό νερού Διατίθεται με μεταλλικό πίνακα ελέγχου βαμμένο σε γκρι RAL 7032 με βαθμό προστασίας IP 53 - VDE Διαστάσεις: 680 x 380 x 210mm.

Κωδικός	€ / Τεμ.
329 00 34	
329 00 35	
329 00 37	

**ΠΑΡΑΘΥΡΟ ΠΑΡΑΚΟΛΟΥΘΗΣΗΣ ΤΗΣ ΣΤΑΘΜΗΣ ΤΟΥ ΛΙΠΟΥΣ (BASIC & CLASSIC)**



Φ200 με χειροκίνητο καθαριστήρα.

Κωδικός	€ / Τεμ.
329 00 36	*

**ΜΟΝΑΔΕΣ ΑΝΕΦΟΔΙΑΣΜΟΥ ΝΕΡΟΥ ΓΙΑ ΛΙΠΟΣΥΛΛΕΚΤΕΣ PREMIUM**



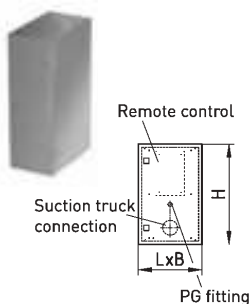
Βαλβίδα για αυτόματο ανεφοδιασμό νερού τύπου R1 solenoid.

Κωδικός	€ / Τεμ.
329 00 46	*

\* Τιμή κατόπιν ζήτησης

03

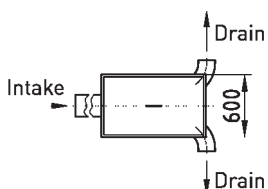
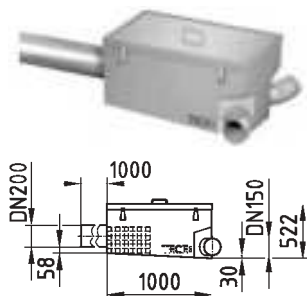
**ΑΝΟΞΕΙΔΩΤΟ ΚΙΒΩΤΙΟ ΤΟΠΟΘΕΤΗΣΗΣ / ΠΡΟΣΤΑΣΙΑΣ ΤΗΛΕΧΕΙΡΙΣΤΗΡΙΟΥ**



M (mm)	Π (mm)	Υ (mm)	Κωδικός	€ / Τεμ.
380	600	210	329 00 21	*
480	700	200	329 00 22	*

Κατασκευασμένο από ανοξείδωτο χάλυβα V2A (1,4301). Προστατεύει το τηλεχειριστήριο και το σημείο σύνδεσης του σωλήνα εκκένωσης με το βυτιοφόρο.

**ΣΥΣΤΗΜΑ ΙΣΗΣ ΚΑΤΑΝΟΜΗΣ ΓΙΑ ΠΑΡΑΛΛΗΛΟΥΣ ΛΙΠΟΣΥΛΛΕΚΤΕΣ**



Είσοδος DN	Εξόδος DN	Κωδικός	€ / Τεμ.
200	150	329 00 24	*
250	200	329 00 25	*

Κατασκευασμένο από ανοξείδωτο χάλυβα V4A (1,4571, AISI 316Ti).

**ΤΗΛΕΧΕΙΡΙΣΤΗΡΙΟ**



Διευκολύνει την λειτουργία εκκένωσης από απομακρυσμένα σημεία. π.χ. Μπορεί να τοποθετηθεί στο σημείο σύνδεσης με το βυτιοφόρο.

\* Για τους CLASSIC διατίθεται σε συνδυασμό με το Πακέτο Προαιρετικού Εξοπλισμού CLASSIC.

ΤΥΠΟΣ ΛΙΠ/ΚΤΗ	Κωδικός	€ / Τεμ.
CLASSIC*	329 00 45	
PREMIUM	329 00 47	
PREMIUM PLUS	329 00 48	

**ΜΟΝΑΔΑ ΕΙΔΟΠΟΙΗΣΗΣ ΠΛΗΡΩΣΗΣ ΤΟΥ ΛΙΠΟΣΥΛΛΕΚΤΗ ΓΙΑ BMS (CLASSIC)**



Περιλαμβάνει αισθητήρα ο οποίος βρίσκεται στο παράθυρο παρακολούθησης (προαιρετικός εξοπλισμός). Συνδέεται με το σύστημα διαχείρισης του κτιρίου BMS.

Διαθέτει μεταλλικό πίνακα ελέγχου RAL 7032 με διαστάσεις 680x380x210mm με βαθμό προστασίας IP53 κατά VDE.

Κωδικός	€ / Τεμ.
329 00 38	*

**ΑΙΣΘΗΤΗΡΑΣ ΕΙΔΟΠΟΙΗΣΗΣ ΠΛΗΡΩΣΗΣ ΤΟΥ ΛΙΠΟΣΥΛΛΕΚΤΗ (CLASSIC, PREMIUM, PREMIUM PLUS)**



Αισθητήρας στο παράθυρο παρακολούθησης ο οποίος συνδέεται με το σύστημα διαχείρισης του κτιρίου (BMS).

\* Για τους λιποσυλλέκτες CLASSIC διατίθεται μόνο σε συνδυασμό με το πακέτο προαιρετικού εξοπλισμού CLASSIC.

Κωδικός	€ / Τεμ.
329 00 39	*

\* Τιμή κατόπιν ζήτησης

**ΠΑΚΕΤΟ ΠΡΟΑΙΡΕΤΙΚΟΥ ΕΞΟΠΛΙΣΜΟΥ ΓΙΑ ΛΙΠΟΣΥΛΛΕΚΤΕΣ CLASSIC**

Για ημιαυτόματη λειτουργία εκκένωσης και ανεφοδιασμού νερού.  
Περιλαμβάνει τον ακόλουθο εργοστασιακά εγκατεστημένο εξοπλισμό:

- Αναδευτήρα(ες),
- Παράθυρο παρακολούθησης της στάθμης του λίπους
- Αυτόματη μονάδα ανεφοδιασμού νερού
- Πίνακα ελέγχου

Τύπος Λιπ/κτη	Σχήμα	Αρ.Αναδ/ρων	Κωδικός	€ / Τεμ.
NS 1-10	Στρογγυλό	1	329 00 40	*
NS 2, 4	Οβάλ			
NS 2, 4	Παραλληλόγραμμο		329 00 41	*
NS 7	Οβάλ	2		
NS 7	Παραλληλόγραμμο		329 00 42	*
NS 10 (320 00 36)	Παραλληλόγραμμο	3		
NS 10, 15	Οβάλ			
NS 10, 15	Παραλληλόγραμμο		329 00 43	*
NS 15	Στρογγυλό	4		
NS 20, 25	Στρογγυλό/Παραλληλόγραμμο	5	329 00 44	*

**ΘΕΡΜΑΝΤΗΡΕΣ ΓΙΑ ΛΙΠΟΣΥΛΛΕΚΤΕΣ PREMIUM PLUS**

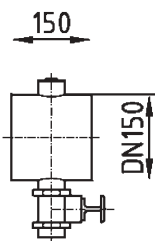
Για τη ρευστοποίηση του λίπους πριν από τη διαδικασία εκκένωσης.  
Κατασκευασμένοι από ανοξείδωτο χάλυβα V4A.

Τύπος Λιπ/κτη	Σχήμα	Αρ. Αντιστάσεων	Κωδικός	€ / Τεμ.
NS 1-4	Στρογγυλό	1	329 00 49	*
NS 2-4	Παραλληλόγραμμο			
NS 7, 10	Στρογγυλό / Οβάλ	2	329 00 50	*
NS 10,15	Παραλληλόγραμμο	3	329 00 51	*
NS 20, 25	Παραλληλόγραμμο	4	329 00 52	*

\* Τιμή κατόπιν ζήτησης

ΠΡΟΑΙΡΕΤΙΚΟΣ ΕΞΟΠΛΙΣΜΟΣ ΛΙΠΟΣΥΜΛΕΚΤΩΝ ΠΡΑΚΤΙΚΑ / ΠΡΑΚΤΙΚΑ PLUS

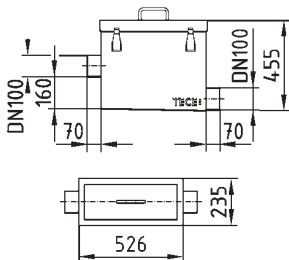
ΣΩΛΗΝΑΣ ΔΕΙΓΜΑΤΟΛΗΨΙΑΣ ΑΝΟΞΕΙΔΩΤΟΣ



NS	DN	Φ (mm)	Κωδικός	€ / Τεμ.
1	70	75	329 00 00	
2, 4	100	110	329 00 01	
7, 10	150	160	329 00 02	
15, 20, 25	200	210	329 00 03	

Διαθέτει βάνα και βούρτσα για καθαρισμό και παραδίδεται με σύνδεσμο CV.

ΑΝΟΞΕΙΔΩΤΗ ΜΟΝΑΔΑ ΔΕΙΓΜΑΤΟΛΗΨΙΑΣ - ΟΡΙΖΟΝΤΙΑ



NS	DN	Φ (mm)	Κωδικός	€ / Τεμ.
1, 2, 4	100	110	329 00 07	*
7, 10	150	160	329 00 08	*
15, 20, 25	200	210	329 00 09	*

Μονάδα δειγματοληψίας με οριζόντια έξοδο από ανοξείδωτο χάλυβα V4A (1.4571 / 316Ti). Διαθέτει στεγανό καπάκι που ασφαλίσει με μεταλλικά κλιπ με τσιμούχα η οποία εμποδίζει τις οσμές. Η είσοδος και η έξοδος έχουν διαφορά στο ύψος 160mm (DIN 4040-100 /DIN 1999-100).

ΕΞΩΤΕΡΙΚΗ ΛΥΧΝΙΑ ΕΝΔΕΙΞΗΣ ΓΕΝΙΚΟΥ ΣΦΑΛΜΑΤΟΣ



Κωδικός	€ / Τεμ.
329 00 53	*

ΣΥΣΤΗΜΑ ΞΕΠΛΥΜΜΑΤΟΣ ΦΙΛΤΡΩΝ

Περιλαμβάνει αντλία, stop ball valve και σωλήνα.

Κωδικός	€ / Τεμ.
329 00 54	*

ΚΑΡΟΤΣΙ ΜΕΤΑΦΟΡΑΣ ΔΟΧΕΙΩΝ ΓΙΑ ΣΚΑΛΕΣ



Κωδικός	€ / Τεμ.
329 00 56	*

\* Τιμή κατόπιν ζήτησης



**ΠΛΑΣΤΙΚΑ ΔΟΧΕΙΑ 60L ΣΥΛΛΟΓΗΣ ΛΙΠΟΥΣ / ΣΤΕΡΕΩΝ**



Κωδικός	€ / Τεμ.
329 00 57	

**ΒΑΓΟΝΕΤΟ ΜΕΤΑΦΟΡΑΣ ΔΟΧΕΙΩΝ ΜΕ ΔΙΣΚΟ**



Κωδικός	€ / Τεμ.
329 00 55	*

**ΜΟΝΑΔΑ ΕΙΔΟΠΟΙΗΣΗΣ ΠΛΗΡΩΣΗΣ ΤΟΥ ΛΙΠΟΣΥΛΛΕΚΤΗ**



Αποτελείται από αισθητήρα που τοποθετείται στο παράθυρο παρακολούθησης και έχει δυνατότητα σύνδεσης με το BMS ή με φωτεινή ένδειξη π.χ. λάμπα στο χώρο της κουζίνας, για ειδοποίηση πλήρωσης του λιποσυλλέκτη.

Κωδικός	€ / Τεμ.
329 00 59	*

**ΑΙΣΘΗΤΗΡΑΣ ΕΙΔΟΠΟΙΗΣΗΣ ΠΛΗΡΩΣΗΣ ΔΟΧΕΙΟΥ ΣΤΕΡΕΩΝ**



Συνδέεται με το BMS.

Κωδικός	€ / Τεμ.
329 00 60	*

**ΑΥΤΟΜΑΤΟΣ ΜΗΧΑΝΙΣΜΟΣ ΕΚΚΕΝΩΣΗΣ**

Αυτόματος μηχανισμός εκκένωσης σε επιπλέον 2 δοχεία (περιλαμβάνονται τα δοχεία).  
Συστήνεται για μεγέθη από NS 15-25.

Κωδικός	€ / Τεμ.
329 00 58	*

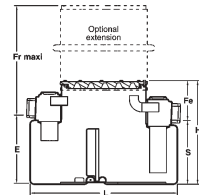
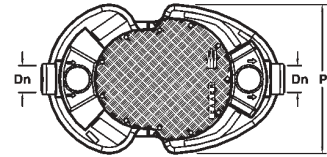
\* Τιμή κατόπιν ζήτησης

**ΛΙΠΟΣΥΛΛΕΚΤΕΣ ΜΕ ΛΑΣΠΟΣΥΛΛΕΚΤΗ ΑΠΟ ΗΔΡΕ**

**ΤΥΠΟΣ EG05 ELLIPSE Range**

Μεγέθη: 1-1.5-2-3-4-5-6 L/sec

Λιποσυλλέκτης με ενσωματωμένο λασποσυλλέκτη για υπόγεια ή επιδαπέδια εγκατάσταση. Κατασκευασμένος από πολυαιθυλένιο (HDPE) κατά EN 1825-1. Διατίθεται με στεγανό κάλυμμα από HDPE για διέλευση προσώπων που ασφαλίζει με βίδες (C). Οι σωλήνες εισόδου και εξόδου είναι από πολυαιθυλένιο με ελαστομερικό παρέμβυσμα από νιτρίλιο.



Κωδικός	Παροχή L/sec	L (mm)	P (mm)	H (mm)	E (mm)	S (mm)	Fe (mm)	DN (mm)	Χωρητικότητα (L)		Βάρος (Kg)	Επιλογή επέκτασης				€/Τεμ.	
									Λασ/κτη	Λιπ/κτη		H 700	Fr maxi	H1000	Fr maxi		
EG0500C	1	1220	780	858	573	528	330	110	100	260	39						
EG0501C	1,5	1220	780	1093	808	763	330	110	150	360	45	RE 107	906	-	-		
EG0502C	2	1282	780	1290	1005	960	330	110	200	480	56						
EG0503C	3	1882	1160	1258	805	728	530	110	300	720	103	RE 207	1138	RE 210	1488		
EG0504C	4	1882	1160	1485	1032	955	590	110	400	1050	116						
EG0505C	5	1882	1160	1633	1163	1086	547	160	500	1200	124	RE 207	1095	RE 210	1445		
EG0506C	6	1882	1160	2000	1530	1453	547	160	600	1650	145						

- Με D παραδίδεται χωρίς καπάκι

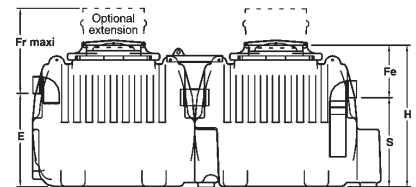
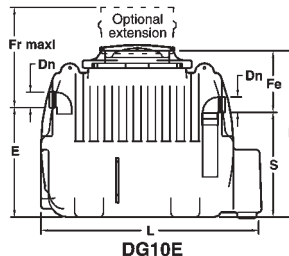
Προαιρετικός εξοπλισμός:

- Επεκτάσεις και καλύμματα (σελ. 115)
- Οπτικό και ηχητικό alarm AGE (σελ. 114)

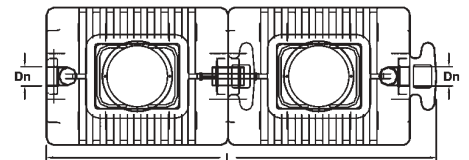
**ΤΥΠΟΣ DGE ARONDE Range**

Μεγέθη: 10 - 20 L/sec

Λιποσυλλέκτης με ενσωματωμένο λασποσυλλέκτη για υπόγεια ή επιδαπέδια εγκατάσταση. Κατασκευασμένος από πολυαιθυλένιο (HDPE) κατά EN 1825-1. Διατίθεται με στεγανό κάλυμμα από HDPE για διέλευση προσώπων που ασφαλίζει με βίδες (C). Είσοδος και έξοδος από PVC.



DG20E



Κωδικός	Παροχή L/sec	L (mm)	P (mm)	H (mm)	E (mm)	S (mm)	Fe (mm)	DN (mm)	Χωρητικότητα (L)		Βάρος (Kg)	Επιλογή επέκτασης				€/Τεμ.
									Λασ/κτη	Λιπ/κτη		H 490	Fr maxi	H660	Fr maxi	
DG10E	10	2292	1500	1730	1140	1070	660	160	1000	2400	166	R47EF	1080	R65EF	1250	
DG20E	20	4292	1500	1730	1140	1070	660	200	2000	4800	318	R47EF(x2)	1080	R65EF(x2)	1250	

Προαιρετικός εξοπλισμός:

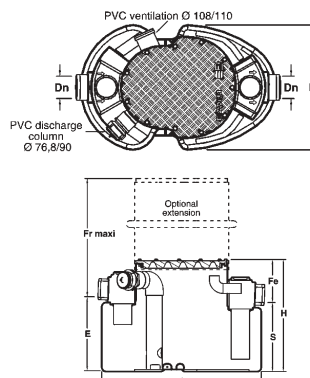
- Επεκτάσεις και καλύμματα (σελ. 115)
- Οπτικό και ηχητικό alarm AGE (σελ. 114)

ΛΙΠΟΣΥΛΛΕΚΤΕΣ ΜΕ ΛΑΣΠΟΣΥΛΛΕΚΤΗ ΑΠΟ ΗΔΡΕ ΚΑΙ ΜΕ ΣΩΛΗΝΑ ΕΚΚΕΝΩΣΗΣ

**ΤΥΠΟΣ EG10 ELLIPSE Range**

Μεγέθη: 1-1.5-2-3-4-5-6 L/sec

Λιποσυλλέκτης με ενσωματωμένο λασποσυλλέκτη για υπόγεια ή επιδαπέδια εγκατάσταση. Κατασκευασμένος από πολυαιθυλένιο (HDPE) κατά EN 1825-1. Διατίθεται με στεγανό κάλυμμα από HDPE για διέλευση προσώπων που ασφαλίζει με βίδες (C). Οι σωλήνες εισόδου και εξόδου είναι από πολυαιθυλένιο με ελαστομερικό παρέμβυσμα από νιτρίλιο. Διαθέτει σωλήνα πίεσης από PVC Φ 76,8/90 για την εκκένωση του με τάπα από αλουμίνιο.



Κωδικός	Παροχή L/sec	L (mm)	P (mm)	H (mm)	E (mm)	S (mm)	Fe (mm)	DN (mm)	Χωρητικότητα (L)		Βάρος (Kg)	Επιλογή επέκτασης				€/Τεμ.
									Λασ/κτη	Λιπ/κτη		H 700	Fr maxi	H1000	Fr maxi	
EG1000C	1	1282	780	858	573	528	330	110	100	260	44					
EG1001C	1,5	1282	780	1093	808	763	330	110	150	360	50	RE 107	906	-	-	
EG1002C	2	1282	780	1290	1005	960	330	110	200	480	61					
EG1003C	3	1882	1160	1258	805	728	530	110	300	720	108	RE 207	1138	RE 210	1488	
EG1004C	4	1882	1160	1485	1032	955	590	110	400	1050	121					
EG1005C	5	1882	1160	1633	1163	1086	547	160	500	1200	129	RE 207	1095	RE 210	1445	
EG1006C	6	1882	1160	2000	1530	1453	547	160	600	1650	150					

- Με D παραδίδεται χωρίς καπάκι

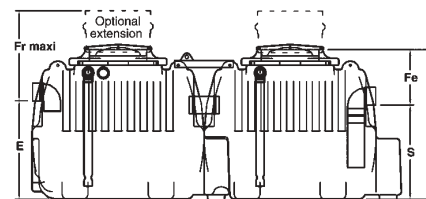
Προαιρετικός εξοπλισμός:

- Επεκτάσεις και καλύμματα (σελ. 115)
- Οπτικό και ηχητικό alarm AGE (σελ. 114)

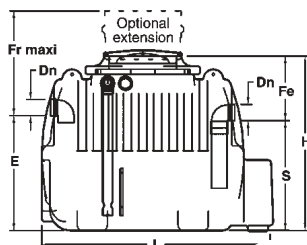
**ΤΥΠΟΣ DGAE ARONDE Range**

Μεγέθη: 10-20 L/Sec

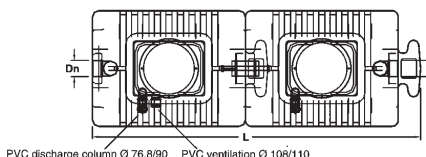
Λιποσυλλέκτης με ενσωματωμένο λασποσυλλέκτη για υπόγεια ή επιδαπέδια εγκατάσταση. Κατασκευασμένος από πολυαιθυλένιο (HDPE) κατά EN 1825-1. Διατίθεται με στεγανό κάλυμμα από HDPE για διέλευση προσώπων που ασφαλίζει με βίδες (C). Είσοδος και έξοδος από PVC. Ο DGA10E διαθέτει 1 και ο DGA20E 2 σωλήνα/ες πίεσης από PVC Φ 76,8/90 για την εκκένωση τους, με τάπα από αλουμίνιο.



DGA20E



DGA10E



PVC discharge column Ø 76,8/90 PVC ventilation Ø 108/110

Κωδικός	Παροχή L/sec	L (mm)	P (mm)	H (mm)	E (mm)	S (mm)	Fe (mm)	DN (mm)	Χωρητικότητα (L)		Βάρος (Kg)	Επιλογή επέκτασης				€/Τεμ.
									Λασ/κτη	Λιπ/κτη		H 490	Fr maxi	H660	Fr maxi	
DGA10E	10	2292	1500	1730	1140	1070	660	160	1000	2400	172	R47EF	1080	R65EF	1250	
DGA20E	20	4292	1500	1730	1140	1070	660	200	2000	4800	330	R47EF(x2)	1080	R65EF(x2)	1250	

Προαιρετικός εξοπλισμός:

- Επεκτάσεις και καλύμματα (σελ. 115)
- Οπτικό και ηχητικό alarm AGE (σελ. 114)