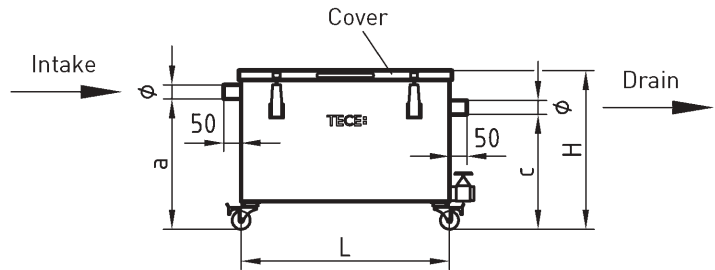


ΜΙΚΡΟΙ ΚΙΝΗΤΟΙ ΑΝΟΞΕΙΔΩΤΟΙ ΛΙΠΟΣΥΛΛΕΚΤΕΣ

BASIC mobil

Τύπος 0.5 για εγκατάσταση σε μικρά εστιατόρια / καντίνες με <50 μερίδες / ημέρα



Απεικονίζεται ο BASIC Τύπος 0.5, 320 01 31
Αρ. Εγκρισης Z-54.6-155



ΤΕΧΝΙΚΑ ΧΑΡΑΚΤΗΡΙΣΤΙΚΑ

Μικρός κινητός λιποσυλλέκτης με ενσωματωμένο λασποσυλλέκτη και καλάθι συγκράτησης στερεών. Κατασκευασμένος εξ'ολοκλήρου από ανοξείδωτο χάλυβα V4A (1,4571 / AISI 316Ti) σύμφωνα με το Γερμανικό πρότυπο DIN 4040-1 και τις απαιτήσεις του Γερμανικού Ινστιτούτου Μηχανολογίας DIBt. Το καπάκι είναι στεγανό, ασφαλίζει με μεταλλικά κλιπ και έχει τοιμούχα η οποία εμποδίζει τις οσμές. Διαθέτει καλάθι συλλογής στερεών και 4 ρόδες οι 2 από τις οποίες ασφαλίζουν. Το καπάκι και το δοχείο διαθέτουν χερούλια. Παρέχεται εύκαμπτος σωλήνας 1,5μ για σύνδεση της ειδοδού του λιποσυλλέκτη με το νεροχύτη Φ40mm για τη διευκόλυνση της μετακίνησης και του καθαρισμού του. Η έξοδος είναι Φ40mm για απ'ευθείας σύνδεση με το σωλήνα αποχέτευσης. Στο κάτω μέρος του δοχείου υπάρχει σωλήνας εξόδου με βάνα 1¼" για διευκόλυνση της συντήρησης και του καθαρισμού από τη λάσπη.

Τύπος	Λασποσυλ. (L)	Λιποσυλ. (L)**	Συν/κη Χωρητ/τα Δοχείου (L)	Φ (mm)	Π (mm)	M (mm)	Υ (mm)	a (mm)	c (mm)	Βάρος (Kg)	Κωδικός	€ / Τεμ.
0.5	20	25	60	40	400	600	430	360	330	35	320 01 31	
0.7	50	35	130	40	500	800	580	480	450	55	320 01 32	

ΠΡΟΑΙΡΕΤΙΚΟΣ ΕΞΟΠΛΙΣΜΟΣ

Περιγραφή	Κωδικός	€ / Τεμ.
Καρότσι μεταφοράς δοχείων για σκάλες	329 00 56	
Πλαστικά δοχεία 30L συλλογής λίπους / στερεών	329 00 81	
Πλαστικά δοχεία 60L συλλογής λίπους / στερεών	329 00 57	



329 00 56



329 00 81



329 00 57

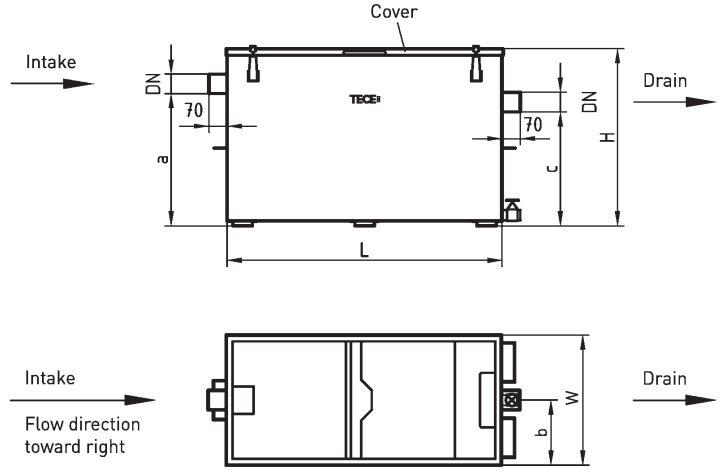
* Τιμή κατόπιν ζήτησης

** Δυναμικότητα αποθήκευσης λίπους

ΕΠΙΔΑΠΕΔΙΟΣ ΑΝΟΞΕΙΔΩΤΟΣ ΛΙΠΟΣΥΛΛΕΚΤΗΣ ΜΕ ΕΝΣΩΜΑΤΩΜΕΝΟ ΛΑΣΠΟΣΥΛΛΕΚΤΗ

BASIC

Τύπος NS 1 για εγκατάσταση σε μικρά εστιατόρια



Απεικονίζεται ο BASIC Τύπος 0.5, 320 01 06
Αρ. Εγκρισης Z-54.6-6



ΤΕΧΝΙΚΑ ΧΑΡΑΚΤΗΡΙΣΤΙΚΑ

Μικρός λιποσυλλέκτης με παροχή 1L/sec με ενσωματωμένο λαποσυλλέκτη και καλάθι συγκράτησης στερεών. Κατασκευασμένος εξ'ολοκλήρου από ανοξείδωτο χάλυβα V4A (1,4571 / AISI 316Ti) σύμφωνα με το Ευρωπαϊκό πρότυπο EN 1825-1 και το Γερμανικό DIN 4040-100 για εγκατάσταση σε μικρά εστιατόρια. Η χωρητικότητα του λαποσυλλέκτη είναι 100L και του λιποσυλλέκτη 40L. Το καπάκι είναι στεγανό, ασφαλίζει με μεταλλικά κλιπ και έχει τσιμουχά η οποία εμποδίζει τις οσμές. Το καπάκι και το δοχείο διαθέτουν χερούλια. Το δοχείο στηρίζεται σε ποδαρικά για εξαερισμό. Διαθέτει υποδοχή για σύνδεση με μονάδα ανεφοδιασμού νερού. Στο κάτω μέρος του δοχείου υπάρχει σωλήνας εξόδου με βάνα 1¼" για διευκόλυνση της συντήρησης και του καθαρισμού από τη λάσπη. Η είσοδος και η έξοδος είναι Φ75mm.

Τύπος	Λασποσυλ. (L)	Λιποσυλ. (L)**	Συν/κη Χωρητ/τα Δοχείου (L)	DN / Φ (mm)	Π (mm)	Μ (mm)	Υ (mm)	b (mm)	a (mm)	c (mm)	Βάρος (kg)	Κωδικός	€ / Τεμ.
NS 1	100	49	220	70 / 75	500	1060	675	250	510	440	70	320 01 06	

ΠΡΟΑΙΡΕΤΙΚΟΣ ΕΞΟΠΛΙΣΜΟΣ

Περιγραφή	Κωδικός	€ / Τεμ.
Μονάδα ανεφοδιασμού νερού.	329 00 35	
Κατασκευασμένη από ανοξείδωτο χάλυβα V2A 1,4301 (AISI 304) με ελεύθερη έξοδο κατά DIN 1988-4 και με σπείρωμα R 1" στην είσοδο. Διαθέτει 2 way ball valve και κόφτρα οσμών DN 40 και φλάντζα για σύνδεση.		
Σωλήνας δειγματοληψίας ανοξείδωτος.	329 00 00	
Διαθέτει βάνα και βούρτσα για καθαρισμό και παραδίδεται με σύνδεσμο CV		
Καρότσι μεταφοράς δοχείων για σκάλες	329 00 56	*
Πλαστικά δοχεία 30L συλλογής λίπους / στερεών	329 00 81	*
Πλαστικά δοχεία 60L συλλογής λίπους / στερεών	329 00 57	



* Τιμή κατόπιν ζήτησης

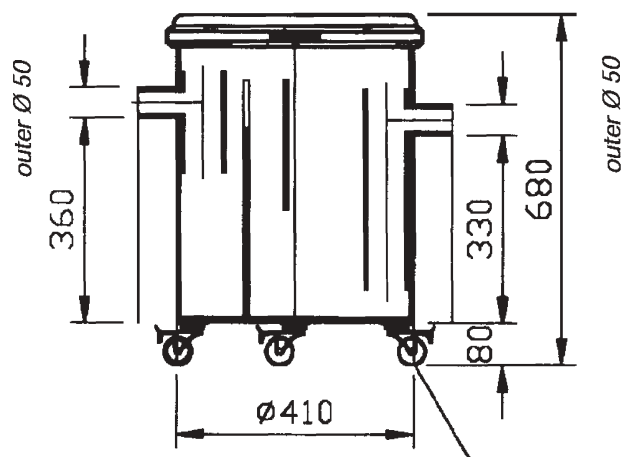
** Δυναμικότητα αποθήκευσης λίπους

ΜΙΚΡΟΣ ΚΙΝΗΤΟΣ ΛΙΠΟΣΥΛΛΕΚΤΗΣ ΑΠΟ ΠΟΛΥΑΙΘΥΛΕΝΙΟ (HDPE) ΜΕ ΕΝΣΩΜΑΤΩΜΕΝΟ ΛΑΣΠΟΣΥΛΛΕΚΤΗ

Τύπος V4

ΝΕΟ
COMPACT!

Ιδανικός για καντίνες και μικρές κουζίνες



ΤΕΧΝΙΚΑ ΧΑΡΑΚΤΗΡΙΣΤΙΚΑ

Μικρός κινητός λιποσυλλέκτης με ενσωματωμένο λασποσυλλέκτη κατασκευασμένος από πολυαιθυλένιο HDPE κατά DIN 4040 για χρήση σε καντίνες και μικρές κουζίνες. Διαθέτει βιδωτό κάλυμμα με τσιμούχα το οποίο εμποδίζει τη διαφυγή των οσμών. Διαθέτει δύο χερούλια για την εύκολη μετακίνηση του. Οι σωλήνες εισόδου και εξόδου είναι DN 50 και πρέπει να συνδέονται με εύκαμπτους σωλήνες. Ο λιποσυλλέκτης τοποθετείται εύκολα κάτω από το νεροχύτη ή τον πάγκο εργασίας και είναι έτοιμος για εγκατάσταση και λειτουργία αφού συνδεθεί με την παροχή και την αποχέτευση.

Προαιρετικός εξοπλισμός: Δοχεία των 30 & 60L, ροδάκια.

Αριθμός έγκρισης: Z 54.6-225

Περιγραφή	Κωδικός	€/ Τεμ.
Λιποσυλλέκτης V4	327 00 12	
Δοχείο αποκομιδής, 30L	329 00 81	*
Δοχείο αποκομιδής, 60L	329 00 57	
Ροδάκια (σετ 4 τεμ.)	329 01 13	*



329 00 56



329 00 81

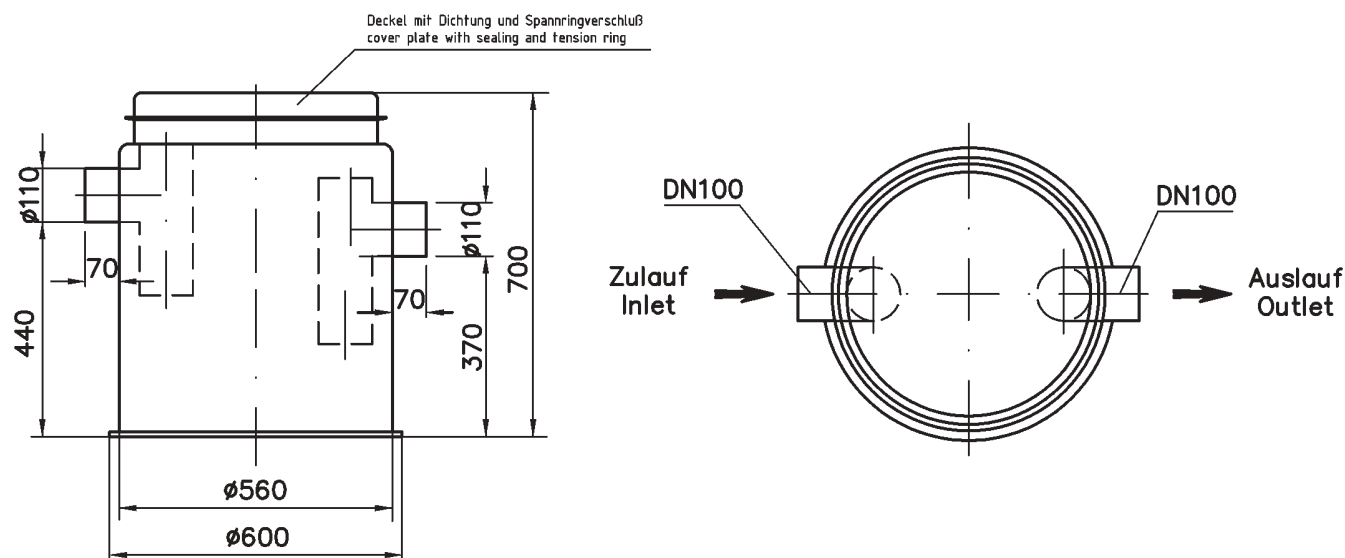


329 00 57

* Τιμή κατόπιν ζήτησης

ΜΙΚΡΟΣ ΛΙΠΟΣΥΛΛΕΚΤΗΣ NS 0,25 ΑΠΟ ΠΟΛΥΑΙΘΥΛΕΝΙΟ (HDPE) ΜΕ ΕΝΣΩΜΑΤΩΜΕΝΟ ΛΑΣΠΟΣΥΛΛΕΚΤΗ

Τύπος 46.00.25



ΤΕΧΝΙΚΑ ΧΑΡΑΚΤΗΡΙΣΤΙΚΑ

Μικρός στρογγυλός λιποσυλλέκτης NS 0,25 με ενσωματωμένο λασποσυλλέκτη κατασκευασμένος από πολυαιθυλένιο HDPE για χρήση σε μικρές κουζίνες. Διαθέτει στεγανό κάλυμμα με τσιμούχα που εμποδίζει τη διαφυγή των οσμών. Το κάλυμμα ασφαλίζει με μεταλλικό δακτύλιο. Οι σωλήνες εισόδου και εξόδου είναι DN 100 για απ'ευθείας σύνδεση με σωλήνες HT, KG, PE, SML και ανοξείδωτους BASIKA χωρίς μούφα.

Προαιρετικός εξοπλισμός: Δοχεία των 30 & 60L, ροδάκια.



Περιγραφή	Κωδικός	€ / Τεμ.
Λιποσυλλέκτης NS 0,25	46.00.25	*
Δοχείο αποκομιδής, 30L	329 00 81	*
Δοχείο αποκομιδής, 60L	329 00 57	
Ροδάκια (σετ 4 τεμ.)	329 01 13	*



329 00 56



329 00 81



329 00 57

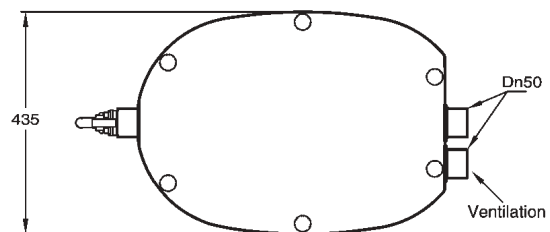
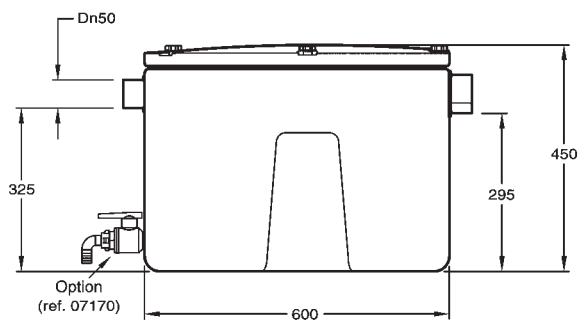
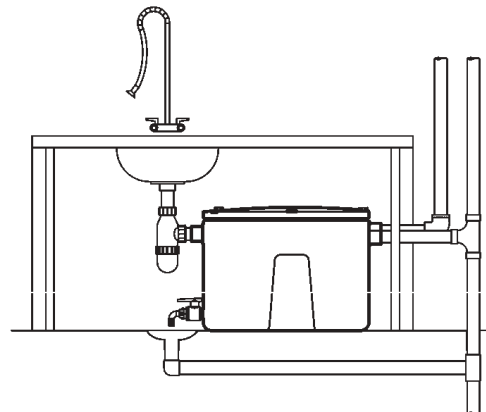
* Τιμή κατόπιν ζήτησης

ΜΙΚΡΟΙ ΛΙΠΟΣΥΛΛΕΚΤΕΣ

ΤΥΠΟΣ GM1E Mini Range

55 ΛΙΤΡΑ

Σχέδιο τυπικής εγκατάστασης



Μικρός οβάλ λιποσυλλέκτης χωρητικότητας 55 L με ενσωματωμένο λασποσυλλέκτη κατασκευασμένος από πολυαιθυλένιο HDPE για χρήση σε μικρές κουζίνες και καντίνες. Διαθέτει στεγανό κάλυμμα με τσιμούχα που εμποδίζει τη διαφυγή των οσμών και ασφαλίζει με έξι βίδες. Στο κάτω μέρος φέρει χειροκίνητη βάνα για πλήρη εκκένωση και καθαρισμό του δοχείου.

- Σωλήνας εισόδου : DN 50 PVC με ελαστομερικό παρέμβυσμα από νιτρίλιο
- Σωλήνας εξόδου : DN 50 PVC με ελαστομερικό παρέμβυσμα από νιτρίλιο
- Σωλήνας εξαερισμού : DN 50 PVC (προαιρετική σύνδεση με δίκτυο εξαερισμού)

Κωδικός	€/Τεμ.
GM1E+07170	

Γ. ΛΑΣΠΟΣΥΛΛΕΚΤΗΣ / ΚΑΛΑΘΙ ΣΤΕΡΕΩΝ



Ανοξείδωτος λασποσυλλέκτης με καλάθι συγκράτησης στερεών. Είναι κατασκευασμένος από ανοξείδωτο χάλυβα AISI 304. Το καπάκι είναι στεγανό, ασφαλίζει με μεταλλικά κλιπ και διαθέτει τοιμούχα η οποία εμποδίζει τις οσμές.

Κωδικός	Περιγραφή	A (mm)	B (mm)	C (mm)	D (mm)	E (mm)	F (mm)	M.M.	€ / Τεμ.
ST8	Λάσποσυλλέκτης / Καλάθι στερεών 8L	270	250	370	300	400	60	Τεμ.	
ST12	Λάσποσυλλέκτης / Καλάθι στερεών 12L	355	340	470	300	500	90	Τεμ.	
ST23	Λάσποσυλλέκτης / Καλάθι στερεών 23L	415	400	530	400	560	114	Τεμ.	

